

projectspecs

TOTAALOPLOSSING VOOR RAMEN EN DEUREN IN DE UTILITEITS- EN WONINGBOUW

AXA PROJECT/SECURITY

AXA PROJECT SECURITY

Vergaande
samenwerking en
kennisdeling creëert
meerwaarde

projectspecs

AXA biedt een breed programma toegangs- en beveiligingsoplossingen voor ramen en deuren

Onze afdeling AXA Project Security ondersteunt u graag bij de realisatie van uw project door middel van:



Het voorbereiden van een hang- en sluitwerk bestek, inclusief bijhorende deurenstaat.



Het aanleveren van product data sheets, certificaten, DoP en EPD verklaringen.



Het adviseren over wet- en regelgeving, zodat uw project voldoet aan de meest actuele eisen op het gebied van inbraakwerendheid en vluchtwegoplossingen.



Het organiseren van een pre-installatie overleg en een post-installatie inspectie met diverse stakeholders.



Het opstellen van sluitsystemen en het leveren van advies over toegangsmanagement.



Het verzorgen van producttrainingen, en trainingen op het gebied van inbraakwerendheid en vluchtwegoplossingen.

Wereldmerken voor wereldmarkten

Allegion (moederbedrijf van AXA) helpt om mensen te beschermen: waar ze wonen, werken, of verblijven. Allegion is als toonaangevende leverancier van beveiligingsproducten en -oplossingen voor woningen en bedrijfspanden, gespecialiseerd in beveiliging rondom deuren en ramen, o.a. woningbouw- en projectsloten, deurdrangers, anti-paniekopeners, veiligheidsbeslag en scharnieren.

Dankzij de doorontwikkeling van producten in alle productreeksen kunnen innovatieve toegangs- en beveiligingsoplossingen geboden worden, die voldoen aan de uiteenlopende eisen binnen de wereldwijde markten voor woningbouw, kantoren, onderwijs, hotels, gezondheidszorg en recreatie.



© 2017 Allegion plc. AXA, Bricard, Briton, CISA®, Falcon®, Glynn-Johnson®, INSPEC, ITO™, Ives®, LCN®, Normbau®, Schlage®, Steelcraft® en Von Duprin® zijn het eigendom van Allegion plc. Alle rechten voorbehouden. Alle andere merknamen, productnamen of handelsmerken zijn het eigendom van hun respectievelijke eigenaren.





AXA & Allegion

De naam Allegion mag dan nieuw zijn in de beveiligingssector, de hiervan deel uitmakende bedrijven zijn dat zeker niet. Met een historie die 115 jaar teruggaat, is AXA een begrip als hang- en sluitwerk leverancier en heeft zij in onder meer de Nederlandse markt een ijzersterke naam opgebouwd op het gebied van inbraakwerende beveiligingsproducten.

AXA ONDERDEEL VAN ALLEGION

Sinds september 2015 is AXA onderdeel van Allegion. Met meer dan 25 toonaangevende merknamen én verkoop in meer dan 130 landen is Allegion een wereldwijde pionier in veiligheid en beveiliging. Bekende en gerenommeerde merken van Allegion zijn naast AXA o.a. Briton, Cisa, Nornbau en SimonsVoss.

Dankzij de continue focus op productontwikkeling bieden de diverse merken wereldwijd een breed scala aan innovatieve toegangs- en beveiligingsoplossingen. Vanzelfsprekend voldoen deze oplossingen aan de meest actuele normen en eisen gesteld aan woningen, kantoorcomplexen, onderwijsinstellingen en ziekenhuizen. Ons programma bevat

naast de bekende AXA scharnieren, uitzetters, raamsluitingen en deurbeslag, onder andere: cilinders, projectsloten, anti-paniekopeners, toegangscontrole systemen, deurdrangers en projectbeslag.

ALLEGION IN CIJFERS



\$ 2,2 miljard

Jaaromzet 2016



30

Landen waarin we actief zijn



9.500+

Medewerkers



130

Landen waarin onze producten worden verkocht



25+

Wereldwijde A-merken



600+

Octrooien wereldwijd



10.000+

Wereldwijde partners



Bij AXA geloven we in de kwaliteit van onze producten en streven we er naar dat deze optimaal benut wordt. Onze afdeling AXA Project Security, bestaande uit projectadviseurs en bestekschrijvers, adviseert en ondersteunt u.

VAN PROJECTPLAN TOT OPLEVERING

Grootschalig nieuwbouwproject? Uw AXA projectadviseur staat voor u klaar. Volledig thuis in de woning- en utiliteitsbouw en met kennis van de nieuwste technieken, actuele wet- en regelgeving en veiligheidsrichtlijnen informeert, adviseert en ondersteunt hij u waar en wanneer u dat wenst.

Het starten van het bouwproces begint bij het inventariseren van behoeftes. Behoeftes van de klant, van de architect en de invulling daarvan. De keuzes die gemaakt worden, worden vertaald in een bestek of programma van eisen. Wij kunnen helpen om de juiste keuzes te maken en deze op een juiste manier af te stemmen.

SPARRINGSPARTNER

Het is onze insteek om knelpunten tijdens een project te voorkomen. Door vanaf het begin met u mee te denken kunnen faalkosten worden vermeden.

WAAROM U KIEST VOOR AXA PROJECT SECURITY

- ✓ Breed programma toegangs- en beveiligingsoplossingen voor ramen en deuren.
- ✓ Complete ondersteuning bij uw project: van projectplan tot oplevering. Wij delen graag onze kennis!
- ✓ Distributie altijd via de professionele ijzerwarenvakhandel. Wij geloven in de samenwerking met onze partners!



Blijvend gefocust op de toekomst betekent dat we altijd baanbrekend zullen zijn

Mechanisch hang- en sluitwerk vormt de basis en zal altijd de kern vormen van wat we doen. In een wereld waarin handmatig bediende deuren nog steeds de hoofdrol spelen, biedt mechanisch hang- en sluitwerk de meest directe, tastbare, betrouwbare en kosteneffectieve methode om veiligheid en zekerheid te garanderen. Voortdurende productontwikkeling van mechanische oplossingen binnen onze gehele merkenportfolio, zorgt ervoor dat onze producten blijvend de nieuwe standaard zetten in prestatie, kwaliteit en betrouwbaarheid.

We beseffen echter dat de toekomst van bepaalde toepassingen, zoals in de hotel- en recreatiesector, samenhangt met de behoeften van een wereld, waarin internet een steeds belangrijker rol speelt. Elektronische oplossingen vervangen niet de mechanische oplossingen, maar maken ze juist krachtiger. Door de kracht van ons bedrijf in mechanische beveiliging te combineren met digitale, mobiele en onderling verbonden elektronische oplossingen, hebben wij leidende posities in onze markten.

We overtreffen zelfs de hoogste normen



Producten die vallen onder de noemer projectbeslag, zijn onderhevig aan strikte Europese normen op het gebied van mechanische-, duurzaamheids- en corrosietesten. Daarnaast gelden er ook nog eens brandveiligheidstesten. De bouwsector profiteert daardoor van (brand)veilige producten, die bewezen betrouwbaar zijn en een consistente kwaliteit hebben.

Onze producten zijn ontworpen en geproduceerd om aan deze strikte eisen te voldoen; in veel gevallen willen we ze zelfs overtreffen. Onze producten dragen, waar van toepassing, een CE-keurmerk als garantie voor de prestaties en bewijs dat ze geschikt zijn voor hun taak.



Veel projectbeslag, zoals anti-paniekopeners voor nooduitgangen en deurdrangers moeten overeenkomstig het "Europese Verordening bouwproducten (305/2011/EU)" een CE-keurmerk hebben.

In juli 2013 werd het verplichte CE-keurmerk op grond van de "Bouwproductenverordening" van kracht. Alle bouwproducten, waarvoor een geharmoniseerde norm geldt, moeten een CE-keurmerk dragen.

Er zijn diverse EN-normen voor buiten- en binnendeuren in ontwikkeling. In juli 2013 werd het verplichte CE-keurmerk voor deuren ingevoerd (in eerste instantie alleen voor buitendeuren). De enige manier om aan deze eis te voldoen, is door alle onderdelen van een deur – de deur, het kozijn, tochtprofielen, glas en alle bijbehorende ijzerwaren die nodig zijn om de deur zijn beoogde functie te laten hebben – te laten leveren door één leverancier en door de deurconstructie in zijn geheel een CE-keurmerk te laten krijgen. Dit geldt zelfs wanneer de afzonderlijke componenten hun eigen CE-keurmerk hebben.

AXA en haar zusterbedrijven zijn gewend om te werken met alle grote leveranciers van houten en stalen deuren, zodat onze producten kunnen worden geïntegreerd in deuren die volledig aan de regels voldoen en, waar nodig, een CE-keurmerk dragen. Er is voor al onze producten met een CE-keurmerk een prestatieverklaring beschikbaar; deze kan worden gedownload op de website van AXA.

Op dit moment is alleen de norm voor buitendeuren die niet brand- of rookwerend zijn klaar. De Europese Commissie heeft verschillende normen voor deuren gedefinieerd, inclusief brandwerende binnendeuren. De publicatie van deze documenten is vertraagd. Vanaf 1 september 2016 kunnen nieuwe brandwerende deuren op vrijwillige basis een CE-keurmerk krijgen. Na september 2019 moeten alle brandwerende deurconstructies die in de EU (inclusief in het Verenigd Koninkrijk) worden geleverd, in lijn met de norm een CE-keurmerk hebben.

De continue investeringen in vormgeving en technologie zorgen ervoor dat de producten altijd toonaangevend zijn

Casestudie: Dubai International Airport



Oplossingen die de levens van reizigers, medewerkers en gasten van deze poort naar het Midden-Oosten beschermen

Dubai International Airport behoort nu tot de top 3 vliegvelden van de wereld met jaarlijks meer dan 78 miljoen reizigers.

DE OPDRACHT

Allegion werd uitgedaagd om beveiligings- en beschermingsproducten te leveren binnen een goed functionerende omgeving gericht op de eisen van passagiers, medewerkers en bezoekers.

DE OPLOSSING

De bouw van een 'poort naar het Midden-Oosten' van wereldklasse vroeg om een oplossing voor een dagelijks optimale passagiers-circulatie, in combinatie met een betrouwbaar en veilig vluchtplan.

De oplossing van Allegion draaide om drie hoofdaspecten: beveiliging, betrouwbaarheid en veiligheid van mensen. De directie van Dubai International Airport maakte zich zorgen over het namaken van sleutels. Ons antwoord hierop: een gepatenteerd sleutelprofiel (van ons merk Schlage) voor hun mechanische toegangscontrolesysteem.

Wanneer deuren keer op keer niet goed sluiten, heeft dat gevolgen voor de efficiëntie van de beveiliging. Daarom werden de architecten gewezen op de specificaties van de drangers uit de LCN 4000-serie. Deze zware drangers bieden de veelzijdigheid die onderhoudsmedewerkers eisen en zijn tegelijkertijd bestand tegen 10 miljoen cycli. Deze hoge prestatie leidt tot lage onderhoudskosten en minder vervanging.

De veiligheid van mensen is in een complexe omgeving als deze van het grootste belang. De architecten kozen het beslag voor nood- en paniekuitgangen van Von Duprin. Deze beschikken over een openingsvertraging die bescherming biedt tegen het onbevoegd betreden van het platform. Von Duprin biedt de duurzaamste oplossingen die er zijn, bestand tegen meer dan 1 miljoen cycli.

Casestudie: Suffolk New College



Hang- en sluitwerk en deurelementen van volledig staal voor de nieuwe hogeschool in Central Ipswich

Deze nieuwe hogeschool met een oppervlak van 22.100 m² heeft technische - en bouwlokalen, ICT-ruimten, afdelingen voor kunst en media, algemene les- en cursuslokalen, een theaterruimte, een kapsalon en schoonheidsstudio en een spa en restaurant. Het vervangt de oorspronkelijke gebouwen van de hogeschool, waarvan sommigen dateerden uit de jaren 60.

Allegion werd geselecteerd om te voldoen aan de nauwkeurige specificaties voor het hang- en sluitwerk. Er werd, in samenwerking met een fabrikant van stalen deurelementen, een compleet productassortiment geleverd, zodat kon worden voldaan aan de hoge prestatienormen en esthetische eisen die in het bestek waren beschreven.

Alles van deurdrangers, sloten, cilinders, anti-paniekbeslag tot deurkrukken en -grepen, werd in het gebouw geïnstalleerd om een gevoel van eenheid en continuïteit te bieden.

Er werden meer dan 550 deurdrangers uit de 1100-serie geleverd, omdat ze een compacte en kosteneffectieve oplossing voor het sluiten van deuren bieden, met tal van functies en opties.

Met de installatie van anti-paniekopners samen met deurgrepen van roestvaststaal, werd een gevoel van eenheid binnen de gehele omgeving geboden.

De deursloten uit de 5500-serie droegen nog eens extra bij aan het gecoördineerde ontwerp voor het project, evenals de speciaal voor dit soort middelhoge veiligheidstoepassingen ontworpen cilinders. De serie beschikt over een gepatenteerd systeem, waardoor het nagenoeg onmogelijk is om sleutels zonder toestemming te kopiëren.



Inhoudsopgave

Deur- en raamoplossingen

Deur	Pagina
Toegangscontrolesystemen	14
Meerpuntssluitingen	20
Veiligheidsdeursloten	22
Projectsloten	26
Binnendeursloten	32
Veiligheidscilinders	34
Veiligheidsbeslag	40
Anti-paniekopeners	46
Deurbeveiligingsstrips	52
Projectbeslag	56
Binnendeurbeslag	66
Deurdrangers	70
Deur en raam	Pagina
(Project) scharnieren	88
Raam	Pagina
Raamsluitingen	96
Uitzetters	102
Barrièrestangen	108
Normen	Pagina
Overzicht meest relevante normen	110



Toegangscontrole-systemen: PegaSys TeachIn

PegaSys intelligente toegangscontrole-systemen bieden een grote reeks elektronische en mechatronische toegangscomponenten, die is gebaseerd op de nieuwste RFID-technologie.

In onze snel veranderende wereld is één ding zeker: Niets blijft lang zoals het is. Veiligheidsinstallaties moeten flexibel kunnen worden aangepast aan nieuwe situaties: zo kan het personeel wisselen, sleutels kunnen verloren gaan of structurele veranderingen moeten worden geïmplementeerd.

Overall, of het nu gaat om de veiligheid van een ziekenhuis, een universiteitsgebouw, luchthaven, kantoor of industrieel gebouw, of dat het gaat om duizend deuren op één of meerdere locaties te beveiligen: De intelligente toegangscontrolesystemen van PegaSys bieden betaalbare, flexibele en modulaire oplossingen die aan alle specifieke vereisten voldoen.



Classic deurterminal breedschild



Classic deurterminal smalschild



Electronische cilinder



Office deurterminal



Lockerslot

Product	Classic deurterminal breedschild	Classic deurterminal smalschild	Electronische cilinder	Office deurterminal	Lockerslot
Serie	PegaSys Mifare serie	PegaSys Mifare serie	PegaSys Mifare serie	PegaSys Mifare serie	PegaSys Mifare serie
Toepassing	kantoren, klinieken, kleine bedrijven, winkels, woningen	kantoren, klinieken, kleine bedrijven, winkels, woningen	kantoren, klinieken, kleine bedrijven, winkels, woningen	kantoren, klinieken, kleine bedrijven, winkels, woningen	kantoren, klinieken, kleine bedrijven, winkels
Keurmerk en normeringen	EN1634, EN 179, EN 1125	EN1634, EN 179, EN 1125	DIN 18254	EN1634, EN 179, EN 1125	
Materiaal en finish	RVS	RVS		zamac zwart of wit, glas	
Garantieperiode	2 jaar	2 jaar	2 jaar	2 jaar	2 jaar

Offline stand alone systeem TeachIn

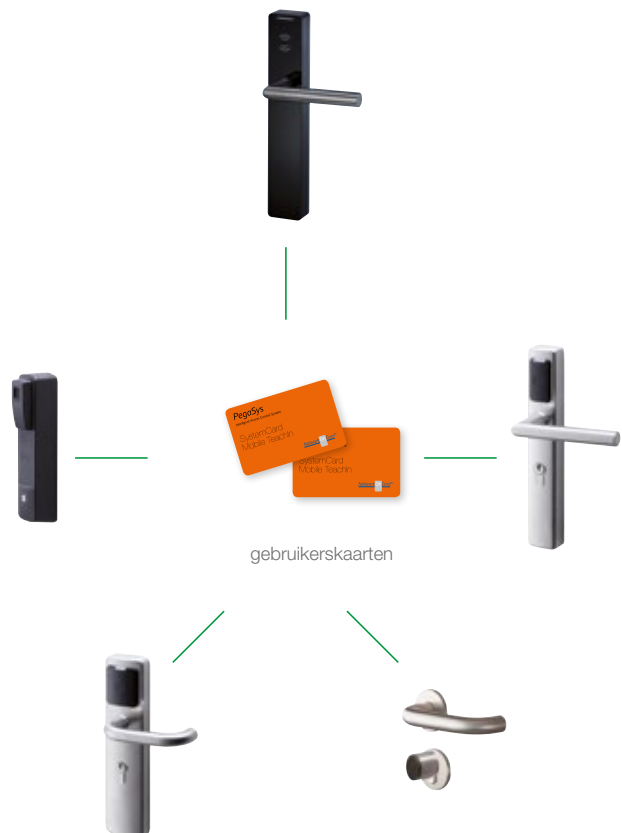
De ideale oplossing voor kleine bedrijven, serverruimtes, kantoren, advocatenkantoren, klinieken, winkels, productie of privé-woningen voor max. 50 personen en 5 deuren. Op de betreffende deuren worden PegaSys-deurterminals, PegaSys elektronische sluitcilinders en/of locker sloten gemonteerd.

De transponder (kaarten, tags) worden met de setup-kaart aangelegd en zijn voor de gebruiker geactiveerd. Als de transponder uit het systeem moet worden verwijderd, wordt hij met de "TeachIn"-kaart uit het systeem gewist. Naast de eenmalige toegang met de transponder is tevens een permanente openingsfunctie mogelijk. Met deze oplossing worden geen boekingsgegevens opgeslagen. Bevoegde gebruikers zijn niet onderworpen aan een tijdelijke beperkte toegang.



Kenmerken en voordelen

- eenvoudige montage
- geen software vereist
- voordelige transponder (Mifare Classic, Mifare en DESFire)
- kan met al aanwezige transponders worden gebruikt
- transponders zijn compatibel met andere systemen (tijdregistratie, afrekensystemen, etc.)
- de transponder kan bij wijzigingen van toegangsrechten uit het systeem worden verwijderd
- het systeem kan worden omgebouwd voor een NetworkOnCard-oplossing
- kaartlezer alleen in Mifare Classic en Mifare DESFire beschikbaar



PEGASYS MIFARE-SERIE TOEGANGSCONTROLESYSTEEM

Deurterminal Classic

Dankzij de vele mogelijke hardwareconfiguraties kan het PegaSys-systeem gemakkelijk aan de vereisten van een project worden aangepast. Onze elektronische PegaSys-deurterminals vormen de ideale oplossing voor projecten, waarbij waarde wordt gehecht aan design. Het tijdloze design van de terminal is uitstekend te combineren met de aanwezige DIN-boorgaten. De attractieve behuizing van 1,8 mm roestvaststaal ziet er niet alleen goed uit, maar is tevens een sterke en betrouwbare oplossing voor speciale deuren.

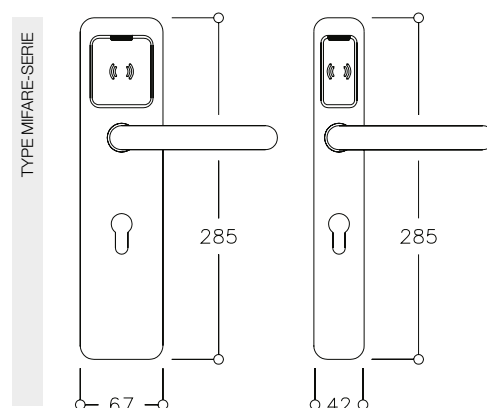
Voor aluminium en kunststof deuren is tevens een smalle uitvoering beschikbaar. De aanwezige sloten kunnen worden gebruikt. De deurterminals kunnen aan beide zijden worden gemonteerd, zodat in- en uitgang via de badge kan worden geregeld. Omdat de terminals onafhankelijk van elkaar zijn, kunnen door gescheiden data het betreden en verlaten van een object afzonderlijk worden opgevraagd. Als extra gemak kunnen de afzonderlijke terminals desgewenst worden ingesteld op vrije toegang tijdens bepaalde tijden: continu open-functie.

PegaSys deurterminals zijn tevens leverbaar als pincode "TeachIn".



Kenmerken en voordelen

- opslagcapaciteit voor max. 2000 boekingen
- smalle- of brede PegaSys-deurterminal
- mogelijke leesprocedures: Mifare Classic en Mifare DESFire
- automatische zomer-/wintertijd
- optisch en akoestisch weergavesignaal aan de terminal
- variabele deuropeningstijd, afhankelijk van de vereisten
- permanente opening mogelijk
- noodopening via mechanische cilinder mogelijk
- gecertificeerd voor rook- en brandwerende deuren volgens EN 1634
- voor vluchtdeuren volgens EN 179/EN 1125
- leverbaar met diverse deurkrukken met verschillende PC afstanden
- beide uitvoeringen IP 55 voor gebruik buiten leverbaar
- lange levensduur van de batterijen
- overdracht van een lage batterijlaadstatus van deurterminals op de badge, zodat deze automatisch aan de beheerssoftware kan worden doorgegeven
- batterijen kunnen snel en gemakkelijk worden vervangen (standaardbatterijen), zonder demontage van de deurterminal



PEGASYS MIFARE-SERIE TOEGANGSCONTROLESYSTEEM

Elektronische cilinder

De elektronische cilinders worden in plaats van de aanwezige mechanische cilinders gebruikt, zodat het ombouwen naar het elektronische systeem later eenvoudig en snel kan worden uitgevoerd.

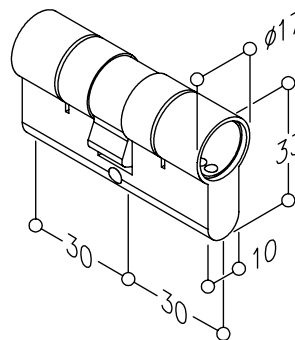
Deze mechatronische cilinders kunnen probleemloos binnen 3 à 5 minuten in aanwezige sloten worden aangebracht. Ze zijn verkrijgbaar als enkele cilinder, dubbele cilinder met leesmodule en binnenliggende draaiknop, dubbele cilinder met leesmodule aan beide zijden en tevens als meubelcilinder. De elektronische sluitcilinders zijn ook leverbaar als outdoor-oplossing IP 66.



Kenmerken en voordelen

- opslagcapaciteit voor max. 2000 boekingen
- permanente opening mogelijk
- mogelijke leesprocedures: Mifare Classic en Mifare DESFire
- cilinderlengte: 26/26 mm tot 70/70 mm, langere cilinders op aanvraag mogelijk
- DIN 18254: profielcilinder in modulaire constructie
- geschikt voor gebruik in combinatie met branddeuren
- voor montage geen gaten noodzakelijk
- eenvoudige montage door het vastklikken van de knopmodule in de cilinder
- lange levensduur van de batterijen
- batterijen: 2 stuks, type CR-2 3V lithium
- waarschuwing bij zwakke batterij
- batterijen uitsluitend met speciaal gereedschap te vervangen
- antipaniek-uitvoering leverbaar
- IP 66 voor gebruik buiten leverbaar

TYPE MIFARE-SERIE



PEGASYS MIFARE-SERIE TOEGANGSCONTROLESYSTEEM

Deurterminal Office

Moderne architectuur met aansprekende vormgeving kan zeer zeker samengaan als het gaat om toegangscontrole. De nieuwe serie PegaSys Office deurterminals trekken met hun uiterlijk absoluut de aandacht, waarbij de daadwerkelijke functionele mogelijkheden pas later als "bijzaak" naar voren komen.

Vervaardigt uit hoogwaardige materialen, zoals zwart of wit glazen front in een modern aluminium behuizing. Een zet bestaat uit 2 deurkrukken, de elektronische eenheid inclusief batterijen en de identificatie uitlees-eenheid. Zonder bekabeling of andere bouwkundige aanpassingen laten de terminals zich eenvoudig op de bestaande deuren monteren en profiteren van een elektronische toegangsooplossing op basis van RFID-identificatie.

Het systeem ondersteunt reeds de bestaande identificatie media. Als leesprocedures: Mifare Classic en Mifare DESFire.

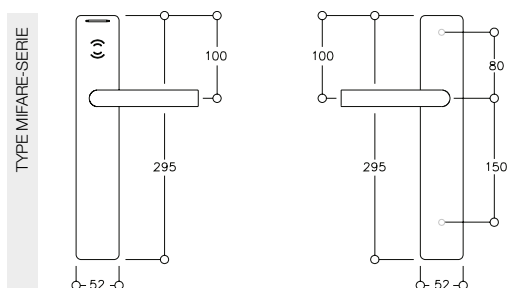
De data-overdracht vindt plaats via NetworkOnCard. Het voordeel van deze oplossing ligt daarin, dat het gebied, dat tot dusver op basis van technische -, optische - of financiële gronden van toegangscontrole uitgezonderd was, nu tegen lage kosten en flexibel in het veiligheidsontwerp meegenomen kan worden.

PegaSys Office ondersteunt NFC Technologie voor de communicatie tussen apparaten en software.



Kenmerken en voordelen

- met RVS kruk
- aluminium behuizing met zwart of wit glazen front
- te gebruiken voor links- en rechtsdraaiende deuren
- het leggen van een elektriciteitsnet of kabels is niet nodig
- diverse uitvoeringen voor beslagen met of zonder mechanische cilinder
- blinde afdekking van de mechanische cilinder en sleutelgatafdekking beschikbaar, bestaande cilinder kan zonder beperking opnieuw worden gebruikt
- noodopening mogelijk, als parallel een cilinder is ingebouwd
- deuropeningstijd vrij instelbaar
- modulaire opbouw, eenvoudige vervanging van alle componenten
- lichtongevoelige inschakelsensor
- volautomatische zomer-/wintertijdberekening en -omschakeling
- persoonsafhankelijke eenmalige en/of voortdurende vrijschakeling
- automatische tijdgestuurde sluiting van permanent geopende deuren
- NetworkOnCard - alle bevoegdheden op de badge
- voortdurende batterijstatusbewaking
- akoestische waarschuwing bij zwakke batterij (uitschakelbaar)
- eenvoudig en snel batterijen vervangen door inklikbaar batterijvak
- beheer via PegaSys 3000 Software en gebruik samen met aanwezige elektronische cilinders en beslagen van PegaSys mogelijk



PEGASYS MIFARE-SERIE TOEGANGSCONTROLESYSTEEM

Lockerslot

Het lockerslot wordt vaak gebruikt vanwege zijn veelzijdigheid en gebruiksgemak. In plaats van een traditionele sleutel wordt voor het openen van de deur een transponder gebruikt (Mifare Classic en Mifare DESFire).

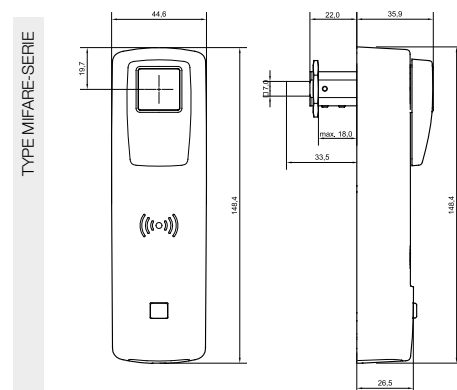
Het elektronische lockerslot beoordeelt of een persoon over de toegangsrechten beschikt, zodat uitsluitend bevoegde personen kunnen openen en sluiten. De batterijen zijn mechanisch tegen verwijdering beveiligd (speciaal gereedschap). De behuizing is geheel vervaardigd van kunststof. Het lockerslot wordt gebruikt in alle conventionele locker- en kluisystemen.

Hierdoor is het systeem geschikt voor zowel bestaande als ook nieuwe lockersystemen.



Kenmerken en voordelen

- opslagcapaciteit voor max. 2000 boekingen
- geschikt voor houten, stalen en aluminium deuren met een dikte van max. 20 mm
- mogelijke leesprocedures: Mifare Classic en Mifare DESFire
- tijdgestuurde openingstests
- montage is mogelijk in een verticale of horizontale positie
- één LED voor optische weergave, akoestische signalering
- optische signalering bij het lezen van de badge
- keuze uit diverse sluitendels
- blacklist voor verloren badges
- lange levensduur van de batterijen
- batterijen uitsluitend met speciaal gereedschap te vervangen

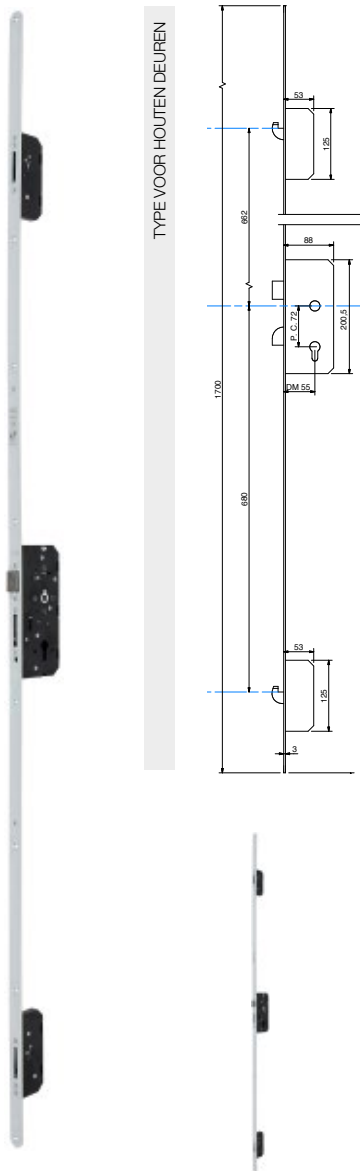




Meerpunts- sluitingen

Meerpuntssluitingen zijn gebruiksvriendelijke en solide beveiligingen. Dankzij de dubbelzijdig afgeschuinde haakschoten zijn moderne meerpuntssluitingen lichtlopend en zowel links als rechts toepasbaar. Ook is het daardoor mogelijk een deur in een handomdraai op meerdere punten tegelijk door het draaien van de sleutel of het bewegen van de deurkruk te sluiten.

Meerpuntssluitingen zijn er voor houten, kunststof en aluminium deuren en worden breed toegepast: voordeuren, achterdeuren, dubbele deuren (stolp), paniek toepassingen (EN 12209) en noodtoepassingen (EN 179).



H-SERIE MEERPUNTSSLUITINGEN

Voor houten deuren

Kenmerken en voordelen

- met één bediening op drie punten vergrendeld
- omkeerbare dagschoot
- geschikt voor kromme deuren
- afgeschuinde haakschoten
- haken van onder naar boven sluitend
- geen inwatering wegens afgeronde voorplaat.



standaard* **comfort** **anti-paniek** **electrisch** **elektro-mechanisch** **stolp**

Bediening	kruk/cilinder	cilinder	cilinder			overslaghendel
PC maat	72 mm	72 mm	92 mm	72/92 mm	92 mm	
Doornmaat	55 mm	55 mm	55/65 mm	35/55/65 mm	55/65 mm	
Krukgat	8 mm	8 mm	9 mm	8 mm/9 mm	8 mm/9 mm	
Schoottype hoofdkast	valschoot	valschoot	blokschoot	blokschoot	blokschoot	
Schoottype bijzetkast	haagschoot	haagschoot	haagschoot	haagschoot	dagschoot	
Afmetingen hoofdkast	200 x 88 x 16 mm 205 x 74 x 16 mm 205 x 84 x 16 mm	200 x 88 x 16 mm	205 x 74 x 16 mm 205 x 84 x 16 mm	205 x 74 x 16 mm 205 x 84 x 16 mm 210 x 53 x 16 mm	210 x 74 x 16 mm 210 x 84 x 16 mm	
Afmetingen bijzetkast	125 x 53 x 16 mm 105 x 37 x 16 mm	125 x 53 x 16 mm	105 x 37 x 16 mm	105 x 37 x 16 mm 130 x 50 x 16 mm 135 x 38 x 16 mm	130 x 50 x 16 mm	
Afmetingen voorplaat	1700 x 24 x 3 mm 1950 x 24 x 3 mm	1700 x 24 x 3 mm 1950 x 24 x 3 mm	1700 x 24 x 3 mm 1950 x 24 x 3 mm	1700 x 24 x 3 mm 1950 x 24 x 3 mm 2170 x U24 x 6 mm	1700 x 24 x 3 mm	2300 x 34 x 25 mm 2500 x 34 x 25 mm 3200 x 34 x 25 mm
Finish voorplaat	staal verzinkt	staal verzinkt	staal verzinkt	staal verzinkt **	staal verzinkt	aluminium F1
Keurmerk en normeringen	SKG***/ PKWW	SKG***/ PKWW	SKG***/ PKWW	SKG***/ PKWW	SKG***/ PKWW	SKG**/SKG***/ PKWW
Garantieperiode	5 jaar	5 jaar	5 jaar	5 jaar	5 jaar	5 jaar

* Voorbeeldafbeelding **Aantal types ook in RVS leverbaar



Veiligheidsdeursloten: zekerheid voor alles

Veiligheidsdeursloten zijn een essentieel onderdeel bij het beveiligen van een kantoor- of wooncomplex. In combinatie met een veiligheidssluitkom, - cilinder en - beslag vormt het de basis voor een adequate deurbeveiliging.

Veiligheid

Onze veiligheidsdeursloten hebben een verhoogde weerstand tegen het openbreken van de deur, dankzij de verstevigde RVS voorplaat in combinatie met de geharde stalen beveiligingspennen in de nachtschoot. Bovendien weerstaan onze veiligheidsdeursloten de meest actuele inbraakmethodes en voldoen aan de eisen van het SKG* of SKG** keurmerk en aan de eisen van het Politie Keurmerk Veilig Wonen.

Getest

De AXA veiligheidsdeursloten zijn uitgebreid getest conform de NEN-norm 5089. Dit betekent dat de ze beproefd zijn op hun duurzaamheid:

- 300.000 keer op het krukmechanisme en de dagschootaanslag
- 100.000 keer op het nachtschootmechanisme (waar dit van toepassing is)

Een test die alle veiligheidsdeursloten, dankzij hun solide constructie, glansrijk hebben doorstaan.

Montage

De veiligheidssloten zijn snel en gemakkelijk te monteren. De universele inbouwmaten zorgen voor een naadloze verwerking in deurinfrezingen. De uitvoering met de haakschoot is eenvoudig uitwisselbaar met het standaard veiligheidsdeurslot met blokschoot. Doordat de dagschoot eenvoudig, snel en probleemloos is om te leggen, hebben de sloten een optimale toepasbaarheid in zowel rechts- als linksdraaiende deuren.



Product	Veiligheidsdeursloten	Veiligheidsbijzetsloten	Veiligheidsluitkommen	Sluitplaten
Serie	7400 serie	7400 serie	7400 serie	7400 serie
Toepassing	voor buitendeuren in woningen of binnendeuren van beveiligde ruimtes in kantoren	voor buitendeuren in woningen of binnendeuren van beveiligde ruimtes in kantoren	voor buitendeuren in woningen of binnendeuren van beveiligde ruimtes in kantorenn	voor buitendeuren in woningen of binnendeuren van beveiligde ruimtes in kantoren
Type schoot	blok- of haakschoot	blokschoot	blok- of haakschoot	blok- of haakschoot
Keurmerk en normeringen	SKG*/SKG**/PKWW	SKG**/PKWW	SKG**/PKWW	
Materiaal en finish voorplaat	RVS	RVS		
Materiaal en finish	grijs gelakt staal	grijs gelakt staal	gegalvaniseerd of zwart gelakt zamac	RVS

7400-SERIE VEILIGHEIDSDEURSLOTEN

Solide en betrouwbaar

De AXA veiligheidssloten uit de 7400-serie zijn speciaal ontwikkeld voor toepassing in de (bestaande) woningbouw en kantoren. De sloten kunnen gebruikt worden bij grootschalig onderhoud als vervanging van niet inbraakwerende sloten. Ook zijn ze uitermate geschikt voor woningen die inbraakwerend worden gemaakt volgens de eisen van het Politie Keurmerk Veilig Wonen bestaande bouw (opplussen).

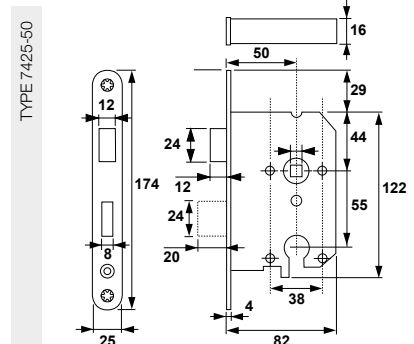


Kenmerken en voordelen

- RVS voorplaat
- messing-vernikkelde nachtschoot met gehard stalen beveiligingspennen
- snel omkeerbare messing vernikkelde dagschoot
- met terugduw blokkering van de nachtschoot
- grijs gelakt stalen slothuis
- gestandaardiseerde infreesmaten staan garant voor een flexibele deurproductie en afmontage
- bevestigingsgaten voor beslag conform DIN 18251
- minimaal 96 uur corrosiebestendig (zoutsproeitest)
- voldoet aan Politie Keurmerk Veilig Wonen en SKG*/SKG**

WANNEER WORDT EEN HAAKSCHOOT GEBRUIKT?

- ✓ Wanneer de niet ondersteunde tussenstijl kleiner dan 85 mm is
- ✓ Wanneer er sprake is van kwalitatief minder goede kozijnen
- ✓ Wanneer de sluitnaad dusdanig groot is dat er mogelijkheden zijn voor braakgereedschap



	7415 hoofdslot	7425* hoofdslot	7425 hoofdslot	7426 hoofdslot	7485** bijzetslot	7485** bijzetslot
Type gehard stalen nachtschoot	blokschoot	blokschoot	blokschoot	haakschoot	blokschoot	blokschoot
Uitslag nachtschoot 1-toers, 20 mm	●	●	●	●	●	●
Voorplaat met ronde hoeken	●	●	●	●	●	●
PC maat	55 mm	55 mm	72 mm	55 mm	n.v.t.	n.v.t.
Doornmaat	50 mm	50 mm	50 mm	50 mm	50 mm	60 mm
Afmetingen slothuis	122 x 78 x 16 mm	122 x 78 x 16 mm	150 x 78 x 16 mm	122 x 78 x 16 mm	87 x 75 x 16 mm	87 x 85 x 16 mm
Voorplaat	174 x 20 x 3 mm	174 x 25 x 4 mm	240 x 25 x 4 mm	174 x 25 x 4 mm	140 x 25 x 4 mm	140 x 25 x 4 mm
Finish voorplaat	RVS	RVS	RVS	RVS	RVS	RVS
Keurmerk en normeringen	SKG*/PKWW	SKG**/PKWW	SKG**/PKWW	SKG**/PKWW	SKG**/PKWW	SKG**/PKWW
Garantieperiode	10 jaar	10 jaar	10 jaar	10 jaar	10 jaar	10 jaar

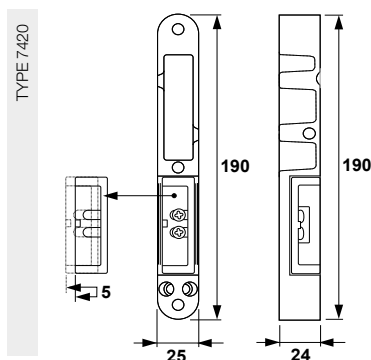
* Voorbeeldafbeelding | **incl. sluitplaat

Essentieel voor een goede beveiliging is de juiste sluitkom, waarbij de nachtschoot goed beschermd is tegen terugduwen en de sluitkom met voldoende goedgekeurde schroeven in de kozijnstijl verankerd wordt. De bijpassende sluitplaat zorgt niet alleen voor een nette afwerking, maar de lip voorkomt beschadigingen en slijtage op het kozijn. Voor diepliggende deuren zijn speciale sluitplaten met verlengde lip beschikbaar.



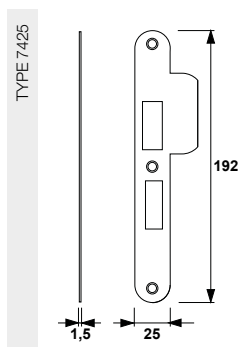
Kenmerken en voordelen

- solide zamac uitvoering
- standaard infreesmaten
- voor DIN links- en DIN rechtsdraaiende deuren
- voldoet aan Politie Keurmerk Veilig Wonen en SKG*/SKG**



Kenmerken en voordelen

- RVS
- met standaard- of verlengde lip
- voor DIN linkss- en DIN rechtse uitvoeringen



	7415 sluitkom	7420* sluitkom	7421 sluitkom	7480 sluitkom	7415 sluitplaat	7425* sluitplaat	7426 sluitplaat
Voor slottype	7415	7425	7426	7485	7415	7425	7426
Voor type nachtschoot	blokschoot	blokschoot	haakschoot	blokschoot	blokschoot	blokschoot	haakschoot
Verstelbaar		•	•				
Ronde hoeken	•	•	•	•	•	•	•
Voor PC maat	55 mm	55 en 72 mm	55 mm	n.v.t	55 mm	55 en 72 mm	55 mm
Standaard lip	n.v.t	n.v.t	n.v.t	n.v.t	•	•	•
Verlengde lip	n.v.t	n.v.t	n.v.t	n.v.t		•	•
Afmetingen	126 x 23 x 24 mm	190 x 25 x 24 mm	190 x 25 x 24 mm	106 x 26 x 26 mm	127 x 23 x 1,2 mm	192 x 25 x 1,2 mm	192 x 25 x 1,2 mm
Materiaal en finish	zamac zwart gelakt	zamac gegalvaniseerd	zamac gegalvaniseerd	zamac zwart gelakt	RVS	RVS	RVS
Keurmerk en normeringen	SKG*/PKWW	SKG**/PKWW	SKG**/PKWW	SKG**/PKWW			
Garantieperiode	10 jaar	10 jaar	10 jaar	10 jaar	10 jaar	10 jaar	10 jaar

* Voorbeeldafbeelding



Projectsloten: universele inbouwmaten

Dankzij gestandariseerde inbouwmaten blijft u tot ver in het bouwproces flexibel in uw keuze van het optimale projectslot. Voor speciale toepassingen zijn hoogwaardige RVS 316 uitvoeringen beschikbaar, welke met name voor gebouwen aan de kust, om architectonische redenen of in laboratoria uitstekend toepasbaar zijn.

Nooduitgang conform EN 179

De EN 179 is van toepassing op nood- en vluchtdeuren in ruimten en gebouwen waar een beperkte toegang geldt. Denk daarbij aan bijvoorbeeld kantoren, flatgebouwen en appartementscomplexen.

Een nooduitgang komt voor in gebouwen waar zich een kleine groep mensen bevindt. De mensen zijn bekend met het gebouw, de nooduitgangen, de vluchtroute en de bediening daarvan.

In deze gevallen mag een nooddeur worden voorzien van onze projectsloten.



Product	Projectsloten	Projectsloten	Projectsloten
Serie	5500 serie	5600 serie	7000 serie
Toepassing	voor binnen en buitendeuren in gebouwen aan de kust, laboratoria, verzorgingstehuizen	voor centraal en nooddeuren in basisscholen, kinderdagverblijven, verzorgingstehuizen, hotels, kantoren	voor binnendeuren in basisscholen, kinderdagverblijven, verzorgingstehuizen, hotels, kantoren
Universele inbouwmaten	●	●	●
Materiaal en finish voorplaat	RVS 316	RVS 304	RVS 304
Materiaal en finish slothuis	gegalvaniseerd staal	gegalvaniseerd staal	gegalvaniseerd staal



CE Keurmerk conform EN 12209



De EN 12209 beschrijft de eisen, werking en test methoden voor alle typen mechanische sloten inclusief bijbehorende of losse sluitplaten, bedoeld voor toepassing in deuren in gebouwen. Daaruit rolt een 8-cijferige classificatiecode die het type en de classificatie beschrijft op grond van uiteenlopende testcriteria. De bijgaande tabel bevat een overzicht van de classificatie en de prestaties van een eenvoudig voorbeeld.

Voor de meeste deuren in gebouwen, met name voor binnendeuren, bieden onze projectsloten de beste oplossing op het belangrijke aspect van veiligheid. Deze veiligheid is tweeledig:

- veiligheid op het gebied van privacy (afsluitbaarheid)
- veiligheid op het vlak van levensbedreiging (vluchtweg techniek)

Binnen de gebruikscategorie behoren onze projectsloten tot de hoogste klasse: 3.

	Classificatie	Voorbeeld
3 1-3	Cijfer 1 - Gebruikscategorie Er zijn drie klassen Klasse 1-3	Klasse 3 - Voor toepassing in deuren voor publieke gebouwen met weinig intentie tot voorzichtigheid
X A-X	Cijfer 2 - Duurzaamheid Er zijn negen klassen Klasse A-X	Klasse x - 200.000 testcycli met zijwaartse belasting van 120 N op de dagschoot
8 0-9	Cijfer 3 - Gewicht en sluitkracht van deur Er zijn tien klassen Klasse 0-9	Klasse 8 - Max. deurgewicht van 200 kg, max. sluitkracht van 15 N
1 0-N	Cijfer 4 - Geschiktheid voor brand-/rookdeuren Er zijn vier klassen Klasse 0-N	Klasse 1 - Geschikt voor gebruik in brand-/rookwerende systemen, afhankelijk van bevredigende brandtest of -beoordeling
0 0	Cijfer 5 - Veiligheid Er bestaat alleen klasse 0	Klasse 0 - Geen veiligheidseis
G 0-G	Cijfer 6 - Corrosiebestendigheid Er zijn, overeenkomstig EN 1670, zes klassen Klasse 0-G	Klasse G - Zeer hoge corrosiebestendigheid; zoutspray gedurende 240 uur bij -20 tot 80 °C
4 0-7	Cijfer 7 - Veiligheid en bestendigheid tegen boren Er zijn acht klassen Klasse 0-7	Klasse 4 - Hoge inbraakwerendheid en geen bestendigheid tegen boren
0 0-H	Cijfer 8 - Identificatie-eis voor de sleutel Er zijn negen klassen Klasse 0-H	Klasse 0 - Geen eisen voor de sleutel

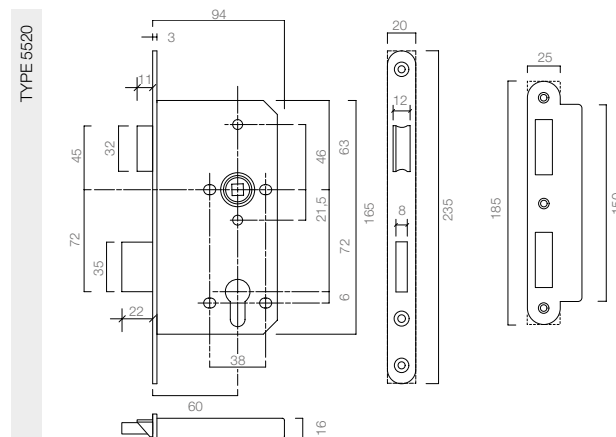
5500-SERIE PROJECTSLOTEN

Hoogwaardige RVS 316

De 5500 serie is geschikt voor alle bestekken voor het hogere segment en voldoet aan Europese normen EN 12209 en EN 179 en is voorzien van het CE-keurmerk. Getest overeenkomstig EN 1634.

Kenmerken en voordelen

- RVS 316 voorplaat
- boorbestendige, extra geharde stalen nachtschoot
- type 5550 met dagschootblokkering ingetrokken stand
- snel omkeerbare, corrosiebestendige verchromde dagschoot, voor een snelle montage
- speciale lagering
- 1-toers nachtschoot uitslag van 22 mm
- afgeschuinde dagschoot voor een soepele en stille werking
- dagschoot met solide krukstiftmechanisme, voorkomt hangende krukken
- gestandaardiseerde infreesmaten staan garant voor een flexibele deurproductie en afmontage
- maatvoering slot conform DIN 18251, uitstekend te combineren met het gangbare deurbeslag
- minimaal 96 uur corrosiebestendig (zoutsproeitest)



	5510 kastslot	5520* dag-nachtslot	5530 toiletslot	5540 loopslot	5550 centraalslot met schootblokkering	5555 centraalslot	5560 anti-paniekslot
Voorplaat met ronde hoeken	•	•	•	•	•	•	•
TL / PC maat	72 mm	72 mm	78 mm	n.v.t.	n.v.t.	72 mm	72 mm
Doornmaat	60 mm	60 mm	60 mm	60 mm	60 mm	60 mm	60 mm
Uitslag nachtschoot 1-toers, 20 mm	•	•	•		•	•	•
Afmetingen slothuis	165 x 93 x 15 mm						
Afmetingen voorplaat	235 x 20 x 3 mm						
Finish voorplaat	RVS 316						
CE classificering	3X810G4 BA00	3X810G4 BA20	3X810G- B020	3X810G- B020	-	3X8100G- B020	3X810G4BA20 (EN 12209) 376B1442AB/D (EN179)
Garantieperiode	10 jaar	10 jaar	10 jaar	10 jaar	10 jaar	10 jaar	10 jaar

* Voorbeeldafbeelding

5600-SERIE PROJECTSLOTEN

Robuust

De 5600 serie is geschikt voor alle bestekken voor het midden segment en voldoet aan Europese normen EN 12209 en EN 179 en is voorzien van het CE-keurmerk. Getest overeenkomstig EN 1634.

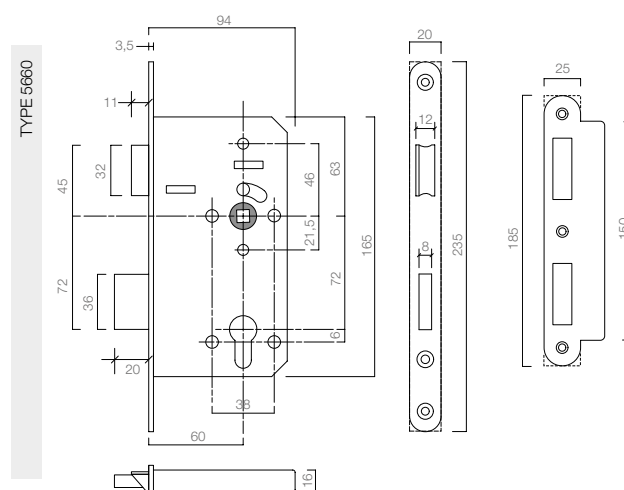
5650
centraalslot5660*
anti-paniekslot

Voorplaat met ronde hoeken	●	●
PC / TL maat	72 mm	72 mm
Doornmaat	60 mm	60 mm
Uitslag nachtschoot 1-toers, 20 mm	●	●
Afmetingen slothuis	165 x 93 x 15 mm	
Afmetingen voorplaat	235 x 20 x 3 mm	
Finish voorplaat	RVS	
CE classificering	3X810F1BB20	3X810F3BA20 (EN 12209) 376B1442AB/D (EN 179)
Garantieperiode	10 jaar	10 jaar

* Voorbeeldafbeelding

Kenmerken en voordelen

- RVS 304 voorplaat
- boorbestendige, gehard stalen nachtschoot
- type 5650 met anti-flipper mechanisme tegen terugduwen van de schoot
- type 5660 met gedeelde tuimelaar en geschikt voor nooddeuren volgens EN 179
- snel omkeerbare dagschoot, voor een snelle montage
- 1-toers nachtschoot uitslag van 22 mm
- afgeschuinde dagschoot voor een soepele en stille werking
- dagschoot met solide krukstiftmechanisme, voorkomt hangende krukken
- gestandaardiseerde infreesmaten staan garant voor een flexibele deurproductie en afmontage
- maatvoering slot conform DIN 18251, uitstekend te combineren met het gangbare deurbeslag
- minimaal 96 uur corrosiebestendig (zoutsproei-test)



7000-SERIE PROJECTSLOTEN

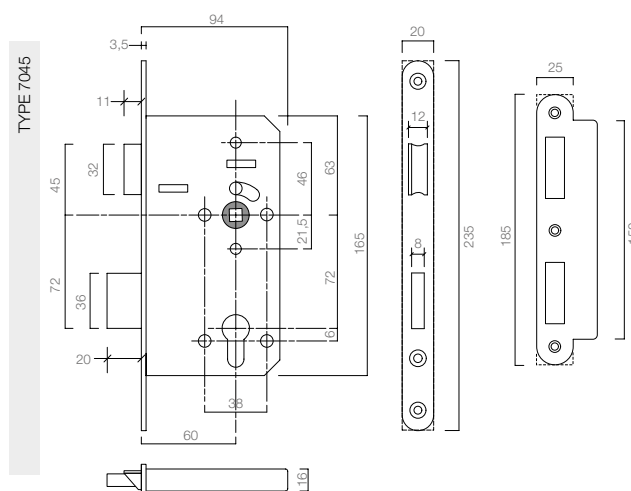
Degelijk

De 7000 serie is geschikt voor alle bestekken voor het midden segment en voldoet aan Europese normen EN 12209 en is voorzien van het CE-keurmerk.



Kenmerken en voordelen

- RVS 304 voorplaat
- snel omkeerbare dagschoot, voor een snelle montage
- type 7025 en 7065 1-toers nachtschoot uitslag van 11 mm
type 7045 2-toers nachtschoot uitslag van 22 mm
- afgeschuinde dagschoot voor een soepele en stille werking
- dagschoot met solide krukstiftmechanisme, voorkomt hangende krukken
- gestandaardiseerde infreesmaten staan garant voor een flexibele deurproductie en afmontage
- maatvoering slot conform DIN 18251, uitstekend te combineren met het gangbare deurbeslag
- minimaal 96 uur corrosiebestendig (zoutsproeitest)



	7025 kastslot	7045 dag-nachtslot	7055 loopslot	7065 toiletslot
Voorplaat met ronde hoeken	●	●	●	●
PC / TL maat	72 mm	72 mm	n.v.t	78 mm
Doornmaat	60 mm	60 mm	60 mm	60 mm
Uitslag nachtschoot 1-toers (10 mm) 2-toers (20 mm)	1-toers	2-toers		1-toers
Afmetingen slothuis	165 x 94 x 16 mm			
Afmetingen voorplaat	235 x 20 x 3 mm			
Finish voorplaat	RVS			
CE classificering	3M810F2BC00	3M810F2BC20	3M810F-B020	3M810F-B020
Garantieperiode	10 jaar	10 jaar	10 jaar	10 jaar

* Voorbeeldafbeelding





Binnendeursloten voor woningbouw

Dankzij gestandariseerde inbouwmaten blijft men tot ver in het bouwproces flexibel in de keuze van het binnendeurslot: met een RVS of een wit gelakte stalen voorplaat. Ook het eenvoudig uitwisselen van een loopslot-uitvoering voor een dag-nacht uitvoering, waarbij de ruimte alsnog afgesloten kan worden, kan tot op de dag van oplevering plaatsvinden. Links- of rechtdraaiende deuren is geen enkel probleem: de sloten zijn in een handomdraai van DIN richting te wisselen.

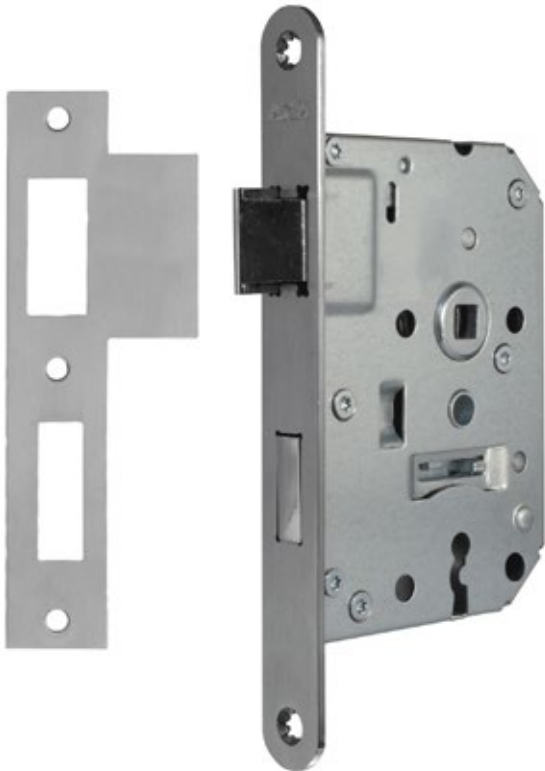


Product	Binnendeursloten
Serie	7100 serie
Toepassing	voor woningen
Universele inbouwmaten	●
Materiaal en finish voorplaat	RVS of wit gelakt staal
Materiaal en finish slothuis	gegalvaniseerd staal

7100-SERIE BINNENDEURSLOTEN

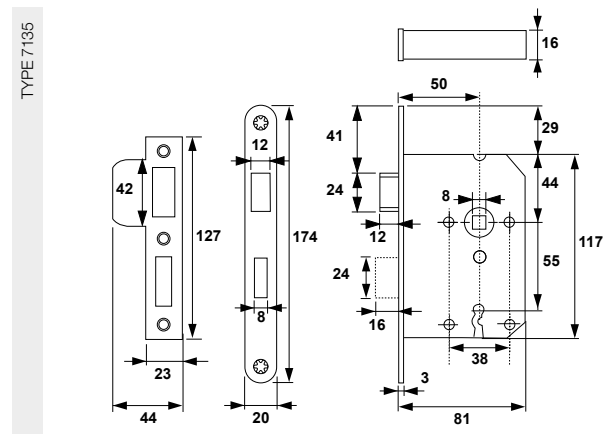
Praktisch

De 7100 serie is geschikt voor alle bestekken voor binnendeuren in de woningbouw in de meest brede zin van het woord: eengezinswoningen, appartementen en vrijstaande woningen.



Kenmerken en voordelen

- RVS of wit gelakte voorplaat
- messing vernikkelde dag- en nachtschoot
- snel omkeerbare dagschoot, voor een snelle montage
- 1-toers nachtschoot uitslag van 16 mm
- afgeschuinde dagschoot voor een soepele en stille werking
- dagschoot met solide krukstiftmechanisme, voorkomt hangende krukken
- gestandaardiseerde infreesmaten staan garant voor een flexibele deurproductie en afmontage
- bevestigingsgaten voor beslag conform DIN 18251, uitstekend te combineren met het gangbare deurbeslag
- minimaal 96 uur corrosiebestendig (zoutsproeitest)



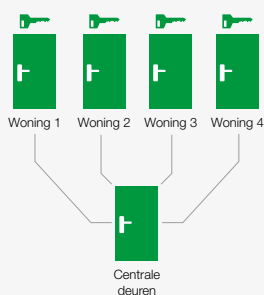
	7115 kastslot SL	7125 kastslot PC	7135* dag-nachtslot SL	7145 dag-nachtslot PC	7155 loopslot	7165 toiletslot
Voorplaat met ronde hoeken	●	●	●	●	●	●
PC / SL / TL maat	55 mm	55 mm	55 mm	55 mm	n.v.t.	63 mm
Doornmaat	50 mm	50 mm	50 mm	50 mm	50 mm	50 mm
Uitslag nachtschoot 1-toers, 16 mm	●	●	●	●	●	●
Afmetingen slothuis	121 x 80 x 16 mm					
Afmetingen voorplaat	174 x 20 x 3 mm					
Beschikbare finish	RVS of wit gelakt staal					
Garantieperiode	10 jaar	10 jaar	10 jaar	10 jaar	10 jaar	10 jaar

* Voorbeeldafbeelding



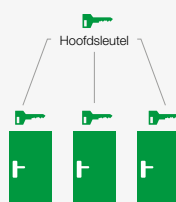
Veiligheids cilinders

Zowel bij individuele woningen, als bij een uitgebreid appartementengebouw of kantoorpand met een sluitsysteem met een complexe toegangsrechtstructuur, zijn veiligheidscilinders een belangrijke component bij het beveiligen van deuren. De verschillende type AXA cilinders zijn uitstekend geschikt om als basis te dienen voor een centraal sleutelsysteem, een hoofd sleutelsysteem of een generaal hoofd sleutelsysteem



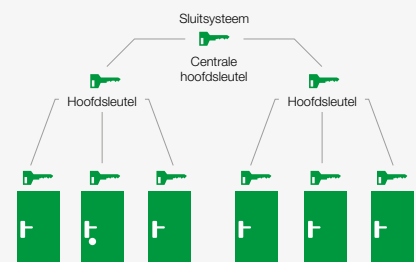
CENTRAAL SLEUTELSYSTEEM

Elke bewoner ontvangt één set eigen sleutels, waarmee de woning, eigen berging, de centrale toegangsdeuren, etc. geopend kunnen worden.



HOOFD SLEUTELSYSTEEM

De eigenaar van het pand kan met de sleutel (hoofdsleutel) door alle deuren.



GENERAAL HOOFD SLEUTELSYSTEEM

Het is mogelijk bepaalde personen toegang te geven tot vastgestelde ruimtes. Bijvoorbeeld:

- De eigenaar van het pand kan met zijn sleutel (generale hoofdsleutel) in alle deuren
- De externe monteurs kunnen met de sleutel slechts in de technische ruimtes
- Het personeel kan met hun sleutel slechts in de kantoorruimtes.



Politie Keurmerk Veilig Wonen

Medio jaren negentig is op initiatief van de politie het Politie Keurmerk Veilig Wonen gestart. Met een aantal maatregelen en afspraken regelt het keurmerk veiligheid in en rond de woning.



Een belangrijk aspect binnen het keurmerk is het treffen van maatregelen om de inbraakwerendheid van woningen te verhogen. Dit betekent veelal dat ramen en deuren voorzien moeten zijn van inbraakwerende producten. Ook het plaatsen van beveiligingsproducten luistert nauw en dient conform de voorschriften op de juiste positie en met de juiste bevestigingsmiddelen te gebeuren.

Naast een certificaat Politie Keurmerk Veilig Wonen voor individuele woningen bestaat ook de mogelijkheid tot certificatie van een Complex en een Omgeving. Een certificaat Veilig Complex geldt voor alle semi-privé en semi-openbare ruimten (centrale hal, berging, galerij). Een certificaat Veilige Omgeving heeft betrekking op openbare buitenruimten (straatmeubilair, haltes voor openbaar vervoer).

Inbraakmethodes

Moderne veiligheidscilinders moeten tegenwoordig geschikt zijn om aan de meest actuele inbraaktechnieken het hoofd te kunnen bieden en bestand zijn tegen:

- Boren
- Aftasten
- Cilindertrekken
- Slagsleutels
- Impressie technieken
- Illegaal kopiëren van sleutels



Product	Veiligheidscilinders Security	Veiligheidscilinders Comfort & Security	Veiligheidscilinders Ultimate Security	Veiligheidscilinders Xtreme Security
Serie	7210 serie	7230 serie	7250 serie	7260 serie
Toepassing	voor buitendeuren of beveiligde ruimtes in woningen, kantoren, recreatiecentra, verzorgingstehuizen, ziekenhuizen, scholen, kinderdagverblijven	voor buitendeuren of beveiligde ruimtes in woningen, kantoren, recreatiecentra, verzorgingstehuizen, ziekenhuizen, scholen, kinderdagverblijven	voor buitendeuren of beveiligde ruimtes in woningen, kantoren, recreatiecentra, verzorgingstehuizen, ziekenhuizen, scholen, kinderdagverblijven	voor buitendeuren of beveiligde ruimtes in woningen, kantoren, recreatiecentra, verzorgingstehuizen, ziekenhuizen, scholen, kinderdagverblijven
Boorbeveiliging	●	●	●	●
Aftastbeveiliging	●	●	●	●
Cilindertrekbeveiliging				●
Slagsleutelbeveiliging			●	●
Impressie techniek beveiliging		●	●	●
Illegaal kopiëerbeveiliging			●	●
Standaard lengte	30 - 30 mm	30 - 30 mm	30 - 30 mm	30 - 30 mm
Keurmerk en normeringen	SKG**	SKG**	SKG**	SKG***

7210-SERIE VEILIGHEIDSCILINDERS

Security

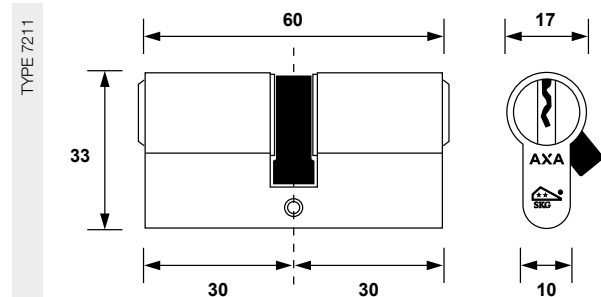


Kenmerken en voordelen

- boorbeveiliging aan beide zijden, dankzij gehard stalen pen in cilinderhuis
- alle pennen en huisstiften in hard metaal
- aftastbeveiliging: huisstiften in paddestoel vorm
- 5 pins voor meer dan 30.000 verschillende combinaties
- 1 hoofdsleutel per 1.000 cilinders
- messing vernikkelde sleutel, dikte 2,2 mm
- door sleutel met langere hals uitstekend te combineren met kerntrekbeveiligde schilden
- vrij profiel
- getest tot 100.000 cycli

BOORBELEMING

Een boorbelemmering is een blokkade in de vorm van gehard stalen stiften waarop de boor afketst, maken het doorboren van de cilinder moeilijk.



	7211* dubbele cilinder	7211 dubbel verlengde cilinder	7213 enkele cilinder	7215 knopcilinder
Standaard lengte	30 - 30 mm	30 - 35 mm 30 - 45 mm	30 - 10 mm	30 - 30 mm
Verlenging met 5 mm mogelijk	●	●	●	●
Beschikbare finish	messing vernikkeld			
Garantieperiode	10 jaar	10 jaar	10 jaar	10 jaar

* Voorbeeldafbeelding

7230-SERIE VEILIGHEIDSCILINDERS

Comfort & Security

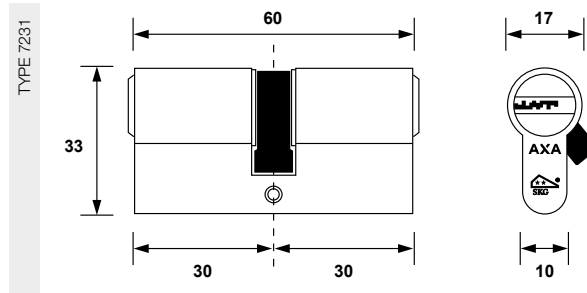


Kenmerken en voordelen

- boorbeveiliging aan beide zijden, dankzij gehard stalen pen in cilinderhuis
- alle pennen en huisstiften in hard metaal
- aftastbeveiliging: huisstiften in paddestoel vorm
- beveiligd tegen impressie techniek, dankzij de vorm en verschillende sterktes van de veren
- 10 pins (6 actief, 4 passief) voor meer dan 1.600.000 verschillende combinaties
- 1 hoofdsleutel per 63.000 cilinders
- met symmetrische, messing vernikkelde keersleutels, voor extra bedieningsgemak, dikte 2,8 mm
- door sleutel met langere hals uitstekend te combineren met kentrekbeveiligde schilden
- vrij profiel
- getest tot 100.000 cycli

COMFORTSLEUTEL

Een comfortsleutel is een symmetrische sleutel (keersleutel), die op twee manieren in de cilinder kan worden gestoken en veel makkelijker in gebruik is.



	7231* dubbele cilinder	7231 dubbel verlengde cilinder	7233 enkele cilinder	7235 knopcilinder
Standaard lengte	30 - 30 mm	30 - 35 mm 30 - 45 mm	30 - 10 mm	30 - 30 mm
Verlenging met 5 mm mogelijk	●	●	●	●
Beschikbare finish	messing vernikkeld			
Garantieperiode	10 jaar	10 jaar	10 jaar	10 jaar

* Voorbeeldafbeelding

7250-SERIE VEILIGHEIDSCILINDERS

Ultimate Security



Kenmerken en voordelen

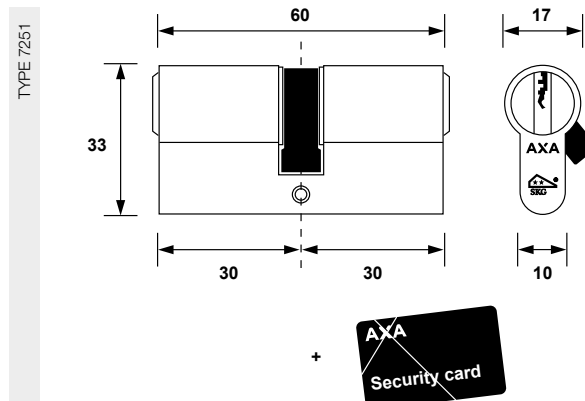
- boorbeveiliging aan beide zijden, dankzij gehard stalen pen in cilinderhuis
- alle pennen en huisstiften in hard metaal
- aftastbeveiliging: huisstiften in paddestoel vorm
- anti slagsleutel: door huisstiften in verschillende vormen en lengtes, waaronder een speciale huisstift bestaande uit 2 onafhankelijke delen
- beveiligd tegen impressie techniek, dankzij de vorm en verschillende sterktes van de veren
- 6 pins voor meer dan 240.000 verschillende combinaties
- 1 hoofdsleutel per 15.000 cilinders
- nieuwzilveren sleutel, dikte 2,4 mm
- 30% minder kracht nodig door a-symmetrische sleutel
- door sleutel met langere hals uitstekend te combineren met kerntrekbeveiligde schilden
- gepatenteerd merk profiel
- met security card tegen illegaal kopiëren
- getest tot 100.000 cycli



IMPRESSIE TECHNIEK BEVEILIGING

De impressie techniek is een techniek waarbij men een nieuwe, ongeslepen messing sleutel voorzichtig in het slot voorzichtig heen en weer beweegt. De pinnen laten afdrukken na op de sleutel en tonen zo hoe de juiste sleutel er uit zou moeten zien. Met een vijl wordt de sleutel bewerkt.

Door gebruik te maken van verschillende penvormen ontstaan er willekeurig afdrukken, waardoor de juiste sleutel niet te herleiden is.



	7251* dubbele cilinder	7251 dubbel verlengde cilinder	7253 enkele cilinder	7255 knopcilinder
Standaard lengte	30 - 30 mm	30 - 35 mm 30 - 45 mm	30 - 10 mm	30 - 30 mm
Verlenging met 5 mm mogelijk	●	●	●	●
Beschikbare finish			messing vernikkeld	
Garantieperiode	10 jaar	10 jaar	10 jaar	10 jaar

* Voorbeeldafbeelding

7260-SERIE VEILIGHEIDSCILINDERS

Xtreme Security



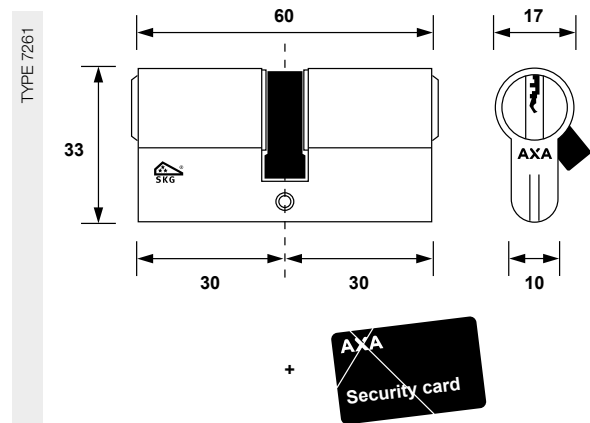
Kenmerken en voordelen

- cilindertrek beveiliging: gepatenteerde brug van 2-materialen
- boorbeveiliging aan beide zijden, dankzij gehard stalen pen in cilinderhuis
- alle pennen en huisstiften in hard metaal
- aftastbeveiliging: huisstiften in paddestoel vorm
- anti slagsleutel: door huisstiften in verschillende vormen en lengtes, waaronder een speciale huisstift bestaande uit 2 onafhankelijke delen
- gevaren functie: wanneer sleutel aan de binnenzijde van het slot zit, is het slot toch van buitenaf te openen
- beveiligd tegen impressie techniek, dankzij de vorm en verschillende sterktes van de veren
- 6 pins voor meer dan 240.000 verschillende combinaties
- 1 hoofdsleutel per 15.000 cilinders
- nieuwzilveren sleutel, dikte 2,4 mm
- 30% minder kracht nodig door a-symmetrische sleutel
- door sleutel met langere hals uitstekend te combineren met kerntrekbeveiligde schilden
- gepatenteerd merk profiel
- met security card tegen illegaal kopiëren
- getest tot 100.000 cycli



KERNTREKBEVEILIGING

Een speciale brug tussen de beide cilinderhelften voorkomt dat de kern van de cilinder met grote kracht uit de cilinder getrokken wordt. De kern van de cilinder is in staat een kracht van 15.000 Newton te weerstaan.



	7261* dubbele cilinder	7261 dubbel verlengde cilinder	7263 enkele cilinder	7265 knopcilinder
Standaard lengte	30 - 30 mm	30 - 35 mm 30 - 45 mm	30 - 10 mm	30 - 30 mm
Verlenging met 5 mm mogelijk	●	●	●	●
Beschikbare finish			messing vernikkeld	
Garantieperiode	10 jaar	10 jaar	10 jaar	10 jaar

* Voorbeeldafbeelding

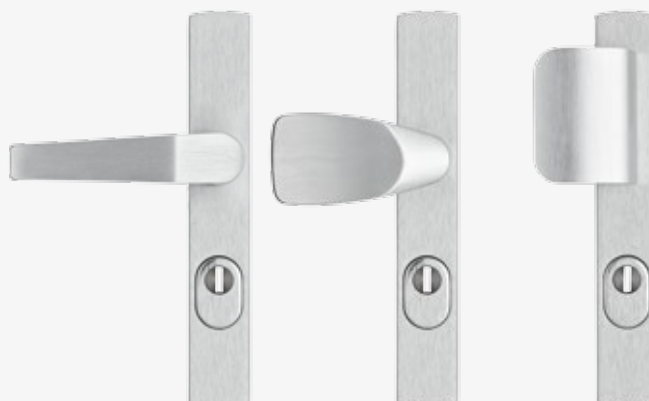


Veiligheidsbeslag: de nieuwe norm

Het AXA Veiligheidsbeslag behoort al jaren tot het fraaiste beslag in zijn soort. Robuust geanodiseerd aluminium vormt de basis voor de succesvolle series: AXA Premium en AXA Curve. Uitermate goed bestand tegen molest van buitenaf en voorzien van het Politie Keurmerk Veilig Wonen en SKG*** keurmerk.

Slim ontworpen

Met doordachte details, zoals de functionele ronde vormen, die de afvoer van regenwater bevorderen. Of het stijlvol geslepen oppervlak, waardoor de onvermijdelijke krasjes door het gebruik van een sleutelbos, grotendeels wegvallen en het schild zijn uitstraling behoudt.



Voor iedere deur

Verschillen in type, materiaal, locatie en gebruik: de ene deur is de andere niet. In het AXA Premium en Curve assortiment zijn daarom krukmodellen in verschillende uitvoeringen opgenomen:

- (a-symmetrische) knopbeslag
- duwerbeslag
- krukbeslag
- smalbeslag
- rozetten

Aangezien alles onderling uitwisselbaar is, zijn er vele combinaties mogelijk! Voor iedere deur een geschikt ontwerp. Alle types worden standaard geleverd in geanodiseerd F1.

Inbraakwerend

AXA Veiligheidsbeslag biedt de beste weerstand tegen de meest actuele inbraakmethodes. Zo heeft het beslag niet alleen zelfstellende kerntrekbeveiliging, maar heeft de Premium serie ook boorbelemmering, om het slot te beschermen op de meest kwetsbare plaatsen.

Daarnaast zijn de schroefbussen tegen uitboren beschermd. AXA Premium voldoet vanzelfsprekend aan het SKG*** keurmerk en aan de hoogste eisen van het Politie Keurmerk Veilig Wonen.

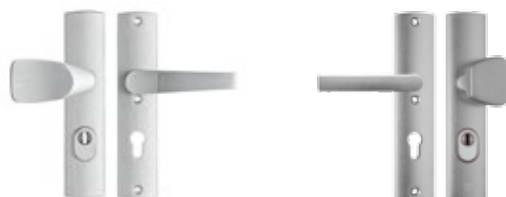
i

**ZELFSTELLEND KERTREKBEVEILIGING:
GEEN LOSSE ONDERDELEN**

Waar bij het conventionele kerntrekbeveiligingsbeslag veel tijd verloren gaat met het nauwkeurig afstellen van de cilindermantel, daar blinkt het AXA Veiligheidsbeslag met zelfstellende kerntrekbeveiliging uit door de snelle en trefzekere montage.

Geen losse onderdelen die afgesteld moeten worden of kwijsdraken: alles past in 1 keer!





Product	Premium anti-kerntrek	Curve anti-kerntrek
Serie	6662 / 6762 serie	6665 / 6675 serie
Toepassing	voor buitendeuren van kantoren, recreatiecentra, verzorgingste-huizen, ziekenhuizen, scholen, kinderdagverblijven	voor buitendeuren van woningen
Kerntrekbeveiliging	●	●
Vastdraaibaar	●	
Veer ondersteunde kruk	●	
Keurmerk en normeringen	SKG***/PKWW	SKG***/PKWW
Materiaal en finish	geslepen aluminium	geslepen aluminium

6662/6667-SERIE VEILIGHEIDSBESLAG

Premium: simply the best



Kenmerken en voordelen

- solide en betrouwbaar
- kruk direct aan schild, speciaal voor intensief gebruik
- met gepatenteerde Zelfstellende Kertrek Beveiliging
- extra boorbelemmering bij schroefbussen en kwetsbare slotdelen
- fraai geslepen en minder krasgevoelig
- veer ondersteunde kruk, voorkomt doorhangende krukken door lamme slotveer
- ronde vormen voor optimale afwatering, voorkomt inwerking van vocht op schilderwerk
- gepatenteerde seal voorkomt beschadiging van de verflaag bij het demonteren en houdt water en tocht effectief tegen
- standaard toepasbaar op deuren van 38 tot 67 mm dik
- voldoet aan Politie Keurmerk Veilig Wonen, SKG*** en EN 1906 gebruiksklasse 4

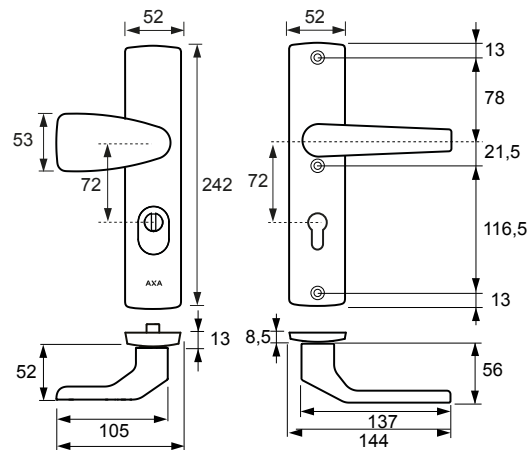


DUURZAME KRUKBEVESTIGING

AXA Premium deurkrukken zijn uitgerust met een speciale krukveer. Deze krukveer ondersteunt het slot, waardoor de levensduur van het slot wordt verlengd en de kruk nooit gaat doorhangen.

De verkropte uitvoering van de krukken voorkomt dat vingers bekneld raken tussen de deur en het kozijn. Verder zit de kruk gefixeerd op het schild, waardoor deze niet meer los kan lopen.

TYPE 6662



	Knop vast*	Knop bedienbaar*	Duwer vast	Kruk	Comfort
Afmetingen buitenschild standaard	242 x 52 x 13 mm	242 x 52 x 13 mm	242 x 52 x 13 mm	242 x 52 x 13 mm	242 x 52 x 13 mm
Afmetingen binnenschild standaard	242 x 52 x 8,5 mm	242 x 52 x 8,5 mm	242 x 52 x 8,5 mm	242 x 52 x 8,5 mm	242 x 52 x 8,5 mm
Afmetingen buitenschild smal	242 x 38 x 15 mm	242 x 38 x 15 mm	242 x 52 x 13 mm	242 x 52 x 13 mm	
Afmetingen binnenschild smal	242 x 30 x 8,5 mm	242 x 30 x 8,5 mm	242 x 52 x 8,5 mm	242 x 52 x 8,5 mm	
PC maat	72/92 mm	72/92 mm	55/72/92 mm	55/72/92 mm	72 mm
Materiaal en finish	geanodiseerd geslepen aluminium F1, naturel				
Garantieperiode	10 jaar	10 jaar	10 jaar	10 jaar	10 jaar

* Voorbeeldafbeelding

EN-NEN 1906

De EN-NEN 1906 beslaat een omvangrijk classificatie systeem en beschrijft de eisen en test methoden voor deurkrukken (met en zonder veer bediening) en deurknoppen gemonteerd op een rozet of deurschild. Deze norm is alleen van toepassing op deurkrukken en deurknoppen welke een slot bedienen.

Daaruit rolt een 8-cijferige classificatiecode die het type en de classificatie beschrijft. De onderstaande tabel bevat een overzicht van de classificatie en de prestaties van het AXA Premium veiligheidsbeslag (uitgezonderd de vaste knop en duwer uitvoeringen).

Binnen de gebruikscategorie behoort ons veiligheidsbeslag Premium tot de hoogste klasse: 4.

	Classificatie	Voorbeeld
4 0-4	Cijfer 1 - Gebruikscategorie Er zijn vijf klassen Klasse 0-4	Klasse 4 - Voor toepassing in deuren voor publieke gebouwen met weinig intentie tot voorzichtigheid
7 6-7	Cijfer 2 - Duurzaamheid Er zijn twee klassen Klasse 6-7	Klasse 7 - 200.000 testcycli, intensief gebruik
- -	Cijfer 3 - Deurgewicht Geen classificatie	
0 0-C	Cijfer 4 - Geschiktheid voor brand-/rookdeuren Er zijn vier klassen Klasse 0-C	Klasse 0 - Niet geschikt voor brand-/rookwerende deuren
1 0-1	Cijfer 5 - Veiligheid (gebruik) Er zijn twee klassen Klasse 0-1	Klasse 1 - Toepassing voor veilig gebruik
4 0-5	Cijfer 6 - Corrosiebestendigheid Er zijn zes klassen Klasse 0-5	Klasse 4 - Zeer hoge corrosiebestendigheid; zoutspray gedurende 240 uur bij -20 tot 80 °C
3 0-4	Cijfer 7 - Inbraakwerendheid Er zijn vijf klassen Klasse 0-4	Klasse 3 - Hoge inbraakwerendheid
A A-U	Cijfer 8 - Constructie Er zijn 3 klassen Klasse A-U	Klasse A - Veer ondersteund (veer van slot zorgt hoofdzakelijk voor terugveren van de kruk)

Beschermende seal

AXA Premium veiligheidsbeslag wordt gemonteerd met het gepatenteerde seal, een unieke, beschermende neopreenlaag die tussen schild en deur wordt aangebracht.

Deze seal heeft een dubbele werking: het voorkomt beschadiging van de verlaag bij het demonteren én houdt water en tocht effectief tegen.



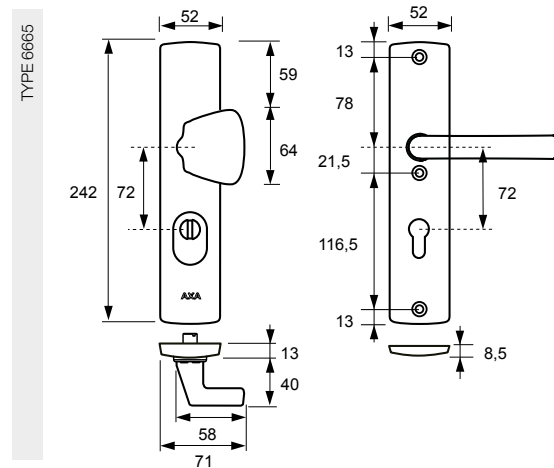
6665/6675-SERIE VEILIGHEIDSBESLAG

Curve: fraai en veilig



Kenmerken en voordelen

- solide en betrouwbaar
- met gepatenteerde Zelfstellende Kermtek Beveiliging
- fraai geslepen en minder krasgevoelig
- ronde vormen voor optimale afwatering, voorkomt inwerking van vocht op schilderwerk
- standaard toepasbaar op deuren van 38 tot 60 mm dik
- voldoet aan Politie Keurmerk Veilig Wonen, SKG***



	Knop	Duwer*	Kruk	Rozet rond	Rozet recht (smal)
Afmetingen buitenschild standaard	242 x 52 x 13 mm	242 x 52 x 13 mm	242 x 52 x 13 mm	Ø 62 x 15 mm	117 (38) x 52 x 13 mm
Afmetingen binnenschild standaard	242 x 52 x 8,5 mm	242 x 52 x 8,5 mm	242 x 52 x 8,5 mm	Ø 62 x 8,5 mm	117 (32) x 52 x 8,5 mm
Afmetingen buitenschild kort	189 x 52 x 13 mm		189 x 52 x 13 mm		
Afmetingen binnenschild kort	189 x 52 x 8,5 mm		189 x 52 x 8,5 mm		
PC maat	55/72/85/92 mm	55/72 mm	55/72/92 mm		
Materiaal en finish	geanodiseerd geslepen aluminium F1, naturel				
Garantieperiode	10 jaar	10 jaar	10 jaar	10 jaar	10 jaar

* Voorbeeldafbeelding



Paniek of noodsituatie?

Wanneer een leven kan afhangen van een anti-paniekopener dan is het belangrijk dat deze ontworpen en getest wordt volgens de meest actuele prestatie- en veiligheidseisen en optimaal functioneert: direct, probleemloos en onvoorwaardelijk.

Alle anti-paniekopeners uit de 560-570-series zijn getest en gecertificeerd om te bewijzen dat ze voldoen aan de nieuwste normen EN 1125 en EN 179. Deze normen gaan over de toepassing van anti-paniekopeners en openers voor nooddeuren, maar welke norm geldt nu voor welke toepassing?



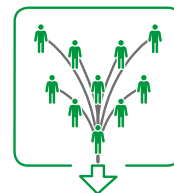
TOEPASSING VOOR PANIEK - EN 1125: 2008

TOEPASSING VAN ANTI-PANIEKOPENERS OVEREENKOMSTIG EN 1125

Bij een 'paniektoe passing' (vluchten) wordt de uitgang door publiek gebruikt. De uitgang moet een 'veilige en effectieve ontsnapping door de deur bieden, met minimale inspanning en zonder kennis van de werking ervan'.

Voorbeelden van toepassingen zijn:

- Winkels
- Scholen
- Ziekenhuizen
- Theaters en bioscopen



Volgens EN 1125 moet de anti-paniekopener ongeveer zo lang zijn als de effectieve breedte van de opening en niet minder dan 60% van de breedte van de opening bedragen.



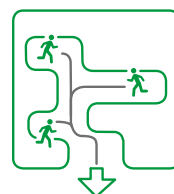
TOEPASSING VOOR NOOD-GEVALLEN - EN 179: 2008

TOEPASSINGEN VOOR NOODGEVALLEN OVEREENKOMSTIG EN 179

Bij een 'noodtoepassing' (verlaten) bevindt de deur zich in een rustige omgeving en wordt hij alleen gebruikt door getrainde medewerkers. Dat is bijvoorbeeld het geval in werkomgevingen die nooit worden bezocht door medewerkers of door personen die het vluchtplan niet kennen.

Voorbeelden van toepassingen zijn:

- Kantoren
- Particuliere flats en appartementen
- Magazijnen en ketelruimten



Producten die worden gebruikt voor noodtoepassingen mogen maar een bedieningspunt, zoals een duwstang of kruk, hebben.

CE-keurmerk conform EN 1125

De Europese norm EN 1125 behandelt anti-paniekbeslag dat wordt toegepast op deuren in vluchtroutes in openbare ruimten en gebouwen. Onder deze norm wordt elk product geïnclassificeerd en ingedeeld naar het niveau binnen elke categorie. Deze classificaties worden hieronder uiteengezet.

	Classificatie	Voorbeeld
3 3	Cijfer 1 - Gebruikscategorie Er is een klasse Klasse 3	Klasse 3 - Voor toepassing in deuren voor publieke gebouwen met weinig intentie tot voorzichtigheid
7 6-7	Cijfer 2 - Duurzaamheid Er zijn 2 klassen Klasse 6-7	Klasse 7 - 200.000 testcycli
7 5-7	Cijfer 3 - Deurgewicht Er zijn drie klassen Klasse 5-7	Klasse 7 - Deurgewicht > 200 kg
A 0-B	Cijfer 4 - Geschiktheid voor brand-/rookdeuren Er zijn drie klassen Klasse 0-B	Klasse A - Geschikt voor gebruik in rookwerende systemen, afhankelijk van bevredigende brandtest of -beoordeling
1 1	Cijfer 5 - Veiligheid Er bestaat alleen Klasse 1	Klasse 1 - Alle anti-paniekopeners hebben een kritische veiligheidsfunctie, daarom is alleen klasse 1 aangeduid
4 3-4	Cijfer 6 - Corrosiebestendigheid Er zijn, overeenkomstig EN 1670, twee relevante klassen Klasse 0-G	Klasse 4 - Zeer hoge corrosiebestendigheid; zoutspray gedurende 240 uur bij -20 tot 80 °C
2 0-7	Cijfer 7 - Veiligheid Er zijn acht klassen Klasse 0-7	Klasse 2 - Bij anti-paniekopeners staat primair de opening van binnenuit centraal en is de inbraakwerendheid van ondergeschikt belang
2 1-2	Cijfer 8 - Bedieningselement Er zijn twee klassen Klasse 1-2	Klasse 2 - Maximaal 100 mm uitsteek
B A-B	Cijfer 9 - Bedieningstype Er zijn twee klassen Klasse A-B	Klasse B - Duwbalk
A A-C	Cijfer 10 - Toepassingsgebied Er zijn drie klassen Klasse A-C	Klasse A - Enkele deur, dubbele deur / actieve of inactieve vleugel





De juiste oplossing

Naast het voldoen aan actuele prestatie- en veiligheidseisen en optimaal functioneren, spelen bij de keuze van de juiste oplossing nog een aantal andere zaken:

- esthetische overwegingen - duwstang of duwbalk
- hoeveel vergrendelingspunten - een centraal punt of meerdere punten per deur
- montage snelheid
- onderhoudsgemak
- gaat het om een nieuw project of is het uitbreiding op een bestaand project

Eenvoudig onderhoud

Dankzij het nieuwe ontwerp van de kap zonder bevestigingschroeven, kunnen alle producten uit het FAST-aanbod snel uit elkaar gehaald worden voor inspectiedoeleinden en het noodzakelijke smeren van anti-paniekopeners/deurbevestigingen.



GELUIDSARME WERKING

De bevestigingskabel van de FAST-producten vermindert het geluid in vergelijking tot de traditionele stangen.



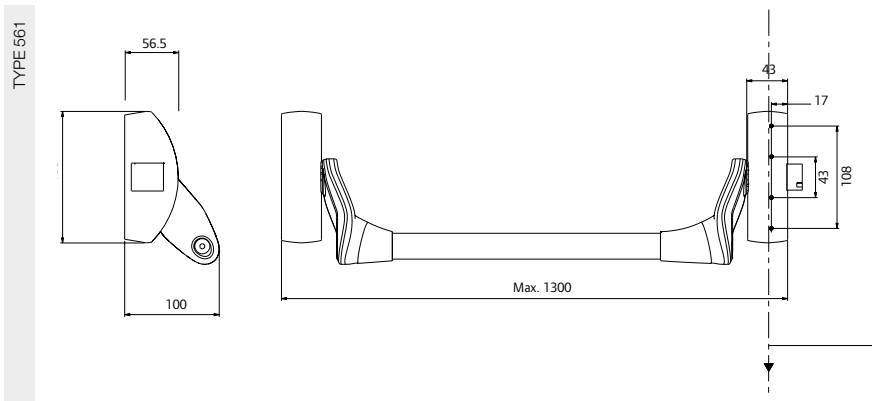
Product	Anti-paniek duwbalk	Anti-paniek duwstang	Anti-paniek duwknop
Serie	570 serie	560 serie	581
Toepassing	voor recreatiecentra, verzorgingstehuizen, ziekenhuizen, scholen, bibliotheken, winkels	voor recreatiecentra, verzorgingstehuizen, ziekenhuizen, scholen, bibliotheken, winkels	voor kantoren, appartementen, magazijnen
Geschikt voor enkele deuren	●	●	●
Geschikt voor dubbele deuren	●	●	●
Geschikt voor branddeuren die voldoen aan EN 1634	2 uur hout/2 uur staal	2 uur hout/2 uur staal	2 uur hout/2 uur staal
CE-keurmerk conform EN 1125	●	●	
CE-keurmerk conform EN 179			●

560-SERIE ANTI-PANIEKOPENERS

Fast Push duwstang: werkt wanneer het moet

Kenmerken en voordelen

- gedegen constructie met verbeterde duurzaamheid, geschikt voor alle intensieve toepassingen
- technologisch geavanceerd ontwerp met bewezen prestaties en betrouwbaarheid
- speciale naar binnen gebogen vorm van eindstuk duwstang voor gemakkelijk toegang sluitmechanisme
- geschikt voor deuren met een minimale dagopeningsbreedte van minder dan 500 mm. Dit kan worden teruggebracht tot 350 mm als de horizontale vergrendelingen niet nodig zijn
- uit te breiden met verticale of horizontale schoten
- voor enkele of dubbele deuren
- snelle montage
- eenvoudige inspectie en onderhoud
- voor paniektoepassing conform EN 1125



561

Anti-paniekopener	●
Duwstangbediening	●
Uitbreidbaar met	schoten set (574)
Afmetingen	1200 mm
Materiaal en finish	aluminium/grijs gelakt staal
Garantieperiode	5 jaar

570-SERIE ANTI-PANIEKOPENERS

Fast Touch duwbalk: direct en probleemloos



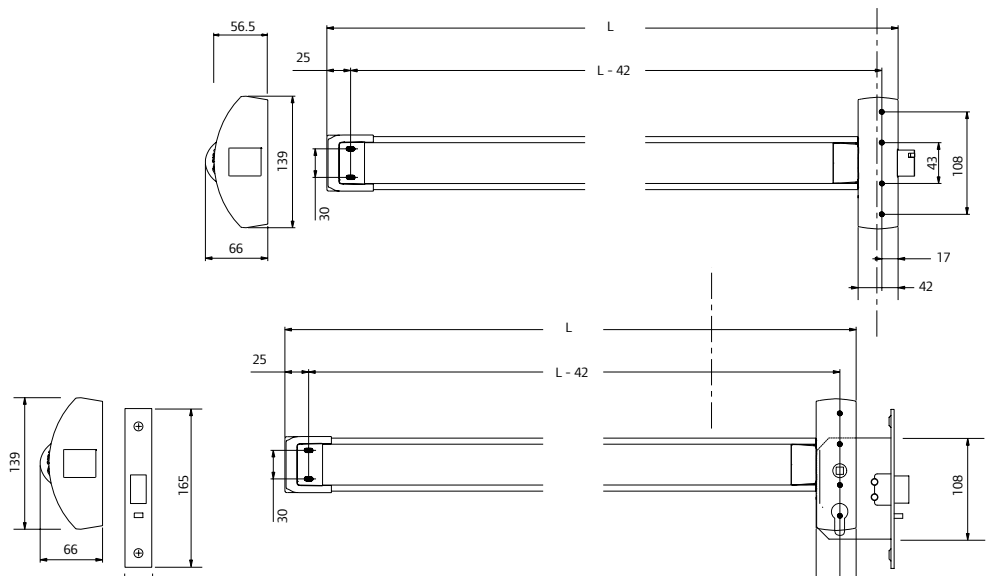
Kenmerken en voordelen

- gedegen constructie met verbeterde duurzaamheid, geschikt voor alle intensieve toepassingen
- technologisch geavanceerd ontwerp met bewezen prestaties en betrouwbaarheid
- gripfunctie op duwbalk maakt het mogelijk om de deur dicht te trekken
- speciale naar binnen gebogen vorm van eindstuk duwstang voor gemakkelijk toegang sluitmechanisme
- geschikt voor deuren met een minimale dagopeningsbreedte van minder dan 500 mm. Dit kan worden teruggebracht tot 350 mm als de horizontale vergrendelingen niet nodig zijn
- uit te breiden met verticale of horizontale schoten
- voor enkele of dubbele deuren
- snelle montage
- eenvoudige inspectie en onderhoud
- voor paniektoepping conform EN 1125



TYPE 571D

TYPE 573DN



	571D.1	571D.2*	573D.N.1	573D.N.2
Anti-paniekopener	●	●	●	●
Duwbalkbediening	●	●	●	●
Met inbouwslot			●	●
Uitbreidbaar met	schoten set (574)		schoten set (574)	
Afmetingen	1200 mm	840 mm	1200 mm	840 mm
Materiaal en finish	aluminium/grijs gelakt staal		aluminium/grijs gelakt staal	
Garantieperiode	5 jaar		5 jaar	

* Voorbeeldafbeelding

581 ANTI-PANIEKOPENERS

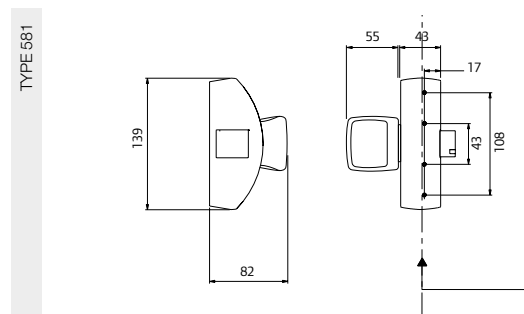
Duwknop



	581
Noodsluiting	•
Duwhendelbediening	•
Uitbreidbaar met	schoten set (574)
Afmetingen	98 mm
Materiaal en finish	aluminium/staal zwart gelakt
Garantieperiode	5 jaar

Kenmerken en voordelen

- enkele vergrendeling
- geschikt voor enkele deuren of uit te breiden met verticale of horizontale schoten
- voor enkele of in combinatie op dubbele deuren
- snelle montage
- eenvoudige inspectie en onderhoud
- voor nooduitgangen conform EN 179



Toegang vanaf buiten

Er is een reeks toegangssystemen voor de buitenzijde verkrijgbaar voor gebruik in combinatie met de systemen uit de 560- en 570-serie. Ze bieden een eenvoudige manier om de deur vanaf de buitenkant te openen.

1413E.LE

- uitvoering met deurkruk
- standaard verkrijgbaar met grijze afwerking
- knop omkeerbaar en vandalismebestendig



1413E.KE

- uitvoering met knop
- standaard verkrijgbaar met grijze afwerking
- vandalismebestendig



Deurbeveiligingsstrips: Fraai en veilig

Woningen staan geregeld bloot aan verschillende vormen van inbraak. Bij deuren zijn cilindertrekken en flipperen veel voorkomend. Bij deze laatste methode wordt door middel van een hard stuk plastic vanaf de buitenkant de dagschoot van het slot teruggedrukt. Wanneer de deur niet met het nachtslot is afgesloten, stapt een inbreker zo naar binnen.

Ook het met geweld open wrikken van de deur met een koevoet of schroevendraaier vindt regelmatig plaats. Speciaal voor deze situaties zijn de AXA deurbeveiligingsstrips ontwikkeld!

HOOGWAARDIGE KWALITEIT

De AXA beveiligingsstrips zijn vervaardigd uit hoogwaardig aluminium, waardoor de strips ongevoelig voor roestvorming zijn. Door het innovatieve ontwerp zijn de AXA beveiligingsstrips minimaal even solide als de in markt bestaande stalen strips.

COMPLEET ASSORTIMENT

AXA biedt een compleet en volledig dekkend assortiment voor zowel voor- als achterdeuren. Alle strips zijn verkrijgbaar in de kleuren aluminium (naturel) en wit. Ook kunt u de strips eenvoudig inkorten tot de gewenste lengte. Voor de naar buiten draaiende (achter-)deuren zijn er verschillende types verkrijgbaar die geschikt zijn voor alle maten kozijnen en deuren met een maximale hoogte van 235 cm. Voor projecten kunnen strips in iedere RAL kleur en maat geleverd worden!

EENVOUDIG BLIND GEMONTEERD

De beveiligingsstrips van AXA zijn uniek, omdat deze eenvoudig blind gemonteerd worden. De meegeleverde schroeven zijn makkelijk bereikbaar en hoeven niet schuin geschroefd te worden. Doordat geen gebruik hoeft te worden gemaakt van anti-inbraak schroeven (de 1-toer schroeven), zijn de strips ook eenvoudig weer te demonteren. Handig wanneer er onderhoud aan de deur gepleegd moet worden!



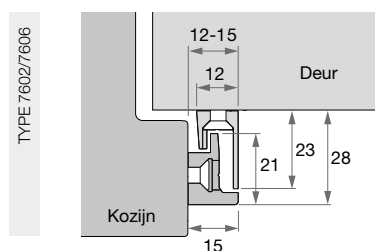
Product	M2-IN	M3-EX
Serie	7602/7606 serie	7603/7607 serie
Toepassing	voor voordeuren van woningen	voor achter-, schuur- en garagedeuren van woningen
Draairichting	naar binnen draaiend	naar buiten draaiend
Keurmerk en normeringen	SKG*/PKVW	SKG*/PKVW
Materiaal en finish	aluminium F1/wit gelakt	aluminium F1/wit gelakt

7602/7606-SERIE DEURBEVEILIGINGSSTRIPS

M2-IN Designline: compacte oplossing

Kenmerken en voordelen

- compacte strakke vormgeving, onopvallend maar toch aanwezig
- hoogwaardig aluminium, F1 naturel of wit gelakt
- universeel toepasbaar, past op vrijwel iedere deur
- eenvoudig op maat te maken
- geen 1-toer schroeven, de schroeven zijn altijd afgedekt en dus niet bereikbaar, maar wel eenvoudig te demonteren in geval van bijvoorbeeld schilderwerkzaamheden
- voor naar binnen draaiende deuren
- snelle montage



ALLE KLEUREN

De beveiligingsstrips zijn op bestelling leverbaar in elke RAL kleur.

	7602	7606
Lengte	2150 mm	2350 mm
Materiaal en finish	aluminium F1 naturel of aluminium wit gelakt	
Garantieperiode	10 jaar	10 jaar



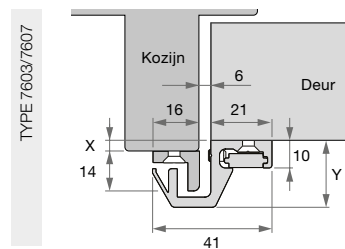


7603/7607-SERIE DEURBEVEILIGINGSSTRIPS

M3-EX Designline: strak ontwerp

Kenmerken en voordelen

- compacte strakke vormgeving, onopvallend maar toch aanwezig
- hoogwaardig aluminium, F1 naturel of wit gelakt
- 5 typen, passen op vrijwel iedere deur
- eenvoudig op maat te maken
- geen 1-toer schroeven, de schroeven zijn altijd afgedekt en dus niet bereikbaar, maar wel eenvoudig te demonteren in geval van bv schilderwerkzaamheden
- voor naar buitendraaiende deuren
- snelle montage



UNIEKE EN EENVOUDIGE MONTAGE

Uniek is de wijze waarop de schroeven afgedekt worden. Dit gebeurt door middel van een aluminium afdekstrip, die na montage vanaf de zijkant over de schroeven geschoven wordt. In tegenstelling tot andere producten in de markt, hoef je de deur dus nooit uit het kozijn te lichten om een afdekstrip er vanaf onder of boven in te schuiven.



	7603	7603	7603	7603	7603	7607	7607	7607	7607	7607
Lengte	2150 mm	2150 mm	2150 mm	2150 mm	2150 mm	2350 mm	2350 mm	2350 mm	2350 mm	2350 mm
Terugligging deur tov kozijn (x)	0 - 4 mm	5 - 9 mm	10 - 14 mm	15 - 19 mm	20 - 25 mm	0 - 4 mm	5 - 9 mm	10 - 14 mm	15 - 19 mm	20 - 25 mm
Materiaal en finish	aluminium F1 naturel of aluminium wit gelakt									
Garantieperiode	10 jaar	10 jaar	10 jaar	10 jaar	10 jaar	10 jaar	10 jaar	10 jaar	10 jaar	10 jaar



Kwaliteit begint met prestaties en duurzaamheid

Het eerste, waarmee personen die een gebouw betreden te maken krijgen, is het deurbeslag. Of dat nu een handgreep of deurkruk is. Deze materialen moeten niet alleen de juiste uitstraling hebben, maar ook nog eens goed voelen. Bovendien moeten ze geschikt zijn voor de toepassing en opgewassen zijn tegen de intensiteit van gebruik.



Het projectbeslag is ideaal voor commerciële toepassingen. Het productenpallet is nauwgezet op elkaar afgestemd en geniet een hoogwaardige afwerking. De producten voldoen aan alle eisen die men aan een modern gebouw stelt gecombineerd met een zeer hoog prestatieniveau. De deurkrukken hebben een unieke bevestigingsmethode, die zorgt voor

een stevige en duurzame montage. De materialen uit de serie zijn ideaal voor nieuwbouw- en renovatieprojecten met een klassiek-hedendaagse uitstraling. De deurkrukken zijn brandwerend tot 90 minuten op houten deuren en tot 4 uur op stalen deuren.



Product	Deurkrukken	Deurozetten	Deurkrukken	Grepen
Serie	4200 serie	4210 serie	4702 serie	4720 serie
Toepassing	voor kantoren, recreatiecentra, verzorgingstehuizen, ziekenhuizen, scholen, kinderdagverblijven	voor kantoren, recreatiecentra, verzorgingstehuizen, ziekenhuizen, scholen, kinderdagverblijven	voor kantoren, recreatiecentra, verzorgingstehuizen, ziekenhuizen, scholen, kinderdagverblijven	voor kantoren, recreatiecentra, verzorgingstehuizen, ziekenhuizen, scholen, kinderdagverblijven
Geschikt voor branddeuren die voldoen aan EN 1634	hout 1,5 uur / staal 4 uur		hout 1,5 uur / staal 4 uur	
Keurmerk en normeringen	EN 1906, gebruiksklasse 3* EN 1670, klasse 3		EN 1906, gebruiksklasse 4 EN 1670, klasse 3	
Gebruiksintensiteit	hoog	hoog	hoog	hoog
Finish	RVS	RVS	RVS	RVS

* Ook leverbaar als klasse 4 conform EN 1906.

Een reeks accessoires completeert het assortiment van project deurbeslag.



De serie projectbeslag voor deuren bevat een reeks extra onderdelen die nodig zijn om een bestek voor een deur af te ronden: kantschuiven, deurcoördinatoren, bewegwijzering, deurstoppers en deurspionnen. Alle onderdelen worden vervaardigd uit mat roestvaststaal, zodat ze aansluiten bij de hoofdonderdelen en garant staan voor een perfecte afwerking.



Kantschuiven

4730 serie

voor kantoren, recreatiecentra, verzorgingstehuizen, ziekenhuizen, scholen, kinderdagverblijven

Deurcoördinator

COR serie

voor kantoren, recreatiecentra, verzorgingstehuizen, ziekenhuizen, scholen, kinderdagverblijven

Bewegwijzering

4750 serie

voor kantoren, recreatiecentra, verzorgingstehuizen, ziekenhuizen, scholen, kinderdagverblijven

Jashaken/Deurspion

4740 serie

voor kantoren, recreatiecentra, verzorgingstehuizen, ziekenhuizen, scholen

Deurstoppers

4740 serie

voor kantoren, recreatiecentra, verzorgingstehuizen, ziekenhuizen, scholen, kinderdagverblijven

RVS

RVS

RVS

RVS

RVS

4200-SERIE (BINNENDEUR) PROJECTBESLAG

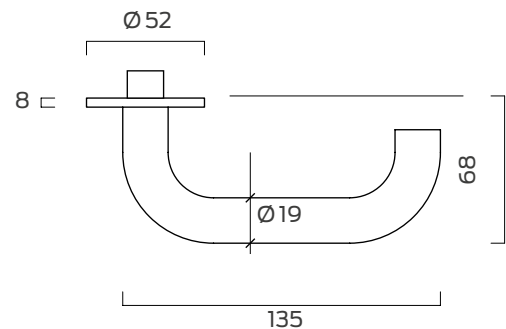
Project deurkrukken



Kenmerken en voordelen

- sterke bevestiging dankzij patentbouten en draadbussen
- de krukstift (8 mm) met "holle kamers" wordt aan beide zijde van het garnituur gefixeerd met inbusschroeven, waardoor de duurzaamheid toeneemt
- de inbusschroeven worden aan de onderkant van de deurkruk gemonteerd en zo aan het zicht onttrokken
- deurkrukken bevestigd op 8 mm dik rozet voorzien van veer
- standaard toepasbaar op deuren van 38 tot 54 mm dik, voor deuren tot 65 mm zijn aparte bevestigingssets leverbaar
- met kliksysteem voor de rozetten voor snelle montage
- RVS

TYPE 4201



	4201*	4203	4204	4205
Type				
Afm. kruk	19 x 135 x 68 mm	19 x 135 x 65 mm	19 x 135 x 65 mm	19 x 135 x 65 mm
Afm. rozet	52 x 8 mm	52 x 8 mm	52 x 8 mm	52 x 8 mm
Toegankelijkheid				
Garantieperiode	10 jaar	10 jaar	10 jaar	10 jaar

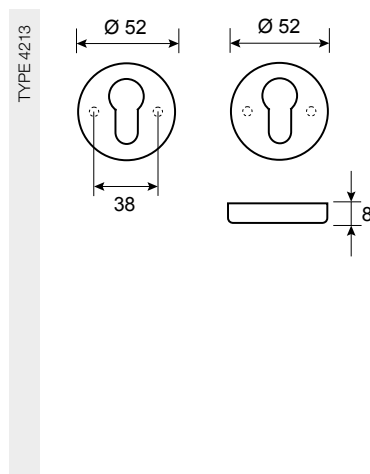
* Voorbeeldafbeelding

4210-SERIE (BINNENDEUR) PROJECTBESLAG

Project rozetten

Kenmerken en voordelen

- standaard toepasbaar op deuren van 38 tot 44 mm dik, voor dikkere deuren zijn aparte bevestigingssets leverbaar
- met kliksysteem voor de rozetten voor snelle montage
- RVS



	4210	4211	4213*	4214	4215
Type:					
Afm. kruk					
Afm. rozet	52 x 8 mm	52 x 8 mm	52 x 8 mm	52 x 8 mm	52 x 8 mm
CE-keurmerk conform EN 179					
Garantieperiode	10 jaar	10 jaar	10 jaar	10 jaar	10 jaar

* Voorbeeldafbeelding

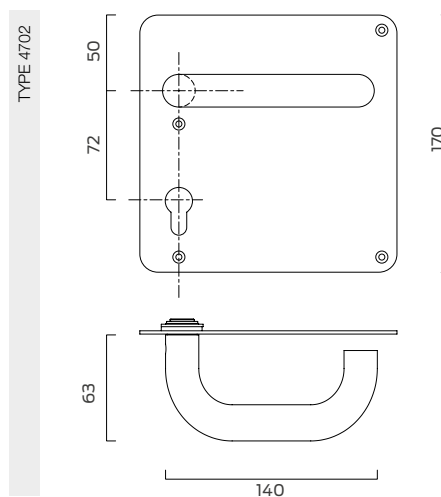
4700-SERIE (BINNENDEUR) PROJECTBESLAG

Project deurkrukken



Kenmerken en voordelen

- sterke bevestiging dankzij patentbouten en draadbussen op het deurkrukgamituur
- de krukstift (8 mm) met "holle kamers" wordt aan beide zijde van het gamituur gefixeerd met inbusschroeven, waardoor de duurzaamheid toeneemt
- de inbusschroeven worden aan de onderkant van de deurkruk gemonteerd en zo aan het zicht onttrokken
- schilden zijn slechts 2 mm dik
- kruk en rozet vastgemaakt door middel van borgringen met een hoge trekspanning
- standaard toepasbaar op deuren van 38 tot 54 mm dik, voor deuren tot 65 mm zijn aparte bevestigingssets leverbaar
- RVS (304)



	4702	4702*	4702 links	4702 rechts
Type				
Afmetingen kruk	Ø 20 x 140 x 63 mm	Ø 20 x 140 x 63 mm	Ø 20 x 140 x 63 mm	Ø 20 x 140 x 63 mm
Afmetingen schild	170 x 170 x 2 mm	170 x 170 x 2 mm	170 x 170 x 2 mm	170 x 170 x 2 mm
PC / TL maat		72 mm	78 mm	78 mm
Toegankelijkheid				
Getest conform EN 179	•	•	•	•
Garantieperiode	10 jaar	10 jaar	10 jaar	10 jaar

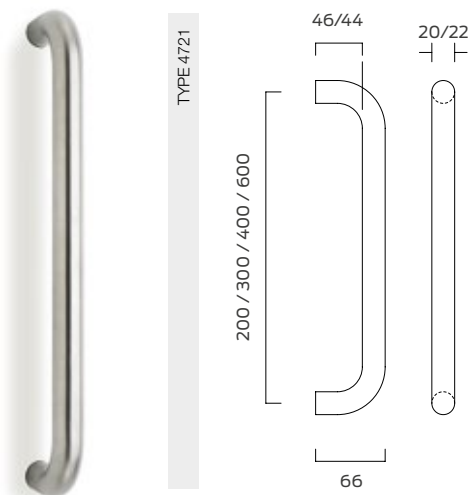
* Voorbeeldafbeelding

4720-SERIE (BINNENDEUR) PROJECTBESLAG

Grepen, duw-, trek- en stootplaten

Kenmerken en voordelen

- robuuste grepen in diverse lengtes en diameters
- voor een- of tweezijdige bediening
- inclusief sets voor diverse bevestigingsmogelijkheden:
 - op hout:
 - eenzijdige greep: 45 tot 63 mm (zichtbare bevestiging)
 - eenzijdige greep: minimaal 30 mm (onzichtbare bevestiging)
 - tweezijdige greep: 45 tot 58 mm (onzichtbare bevestiging)
 - op glas:
 - tweezijdige greep: 8 tot 12 mm (onzichtbare bevestiging)
- RVS (304)



4721*

4722

4723

4724

4730

4731

4733

Type



Hart op hart maat	200 / 300 / 400 / 600 mm	200 / 300 / 400 / 600 mm	400 / 600 mm	200 / 400 mm			
Diameter	Ø 20 / 22 mm	Ø 20 / 22 mm	Ø 32 mm	Ø 32 mm			
Afmetingen					375 / 475 / 675 x 75 mm	maatwerk x 1,2 of 1,5 mm	92 x 43 mm
Gravering					geen / push / pull		
Afdekrozet beschikbaar	●	●					
Garantieperiode	10 jaar	10 jaar	10 jaar	10 jaar	10 jaar	10 jaar	10 jaar

* Voorbeeldafbeelding | voor 4721 en 4722 zijn losse rozetten beschikbaar

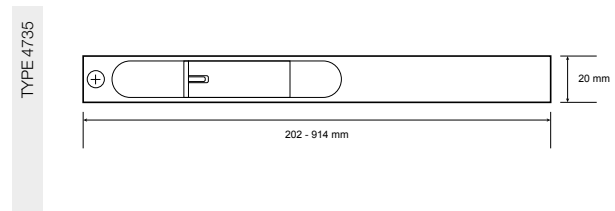


4730-SERIE (BINNENDEUR) PROJECTBESLAG

Kantschuiven

Kenmerken en voordelen

- voor het vastzetten van de passieve deur
- met rechte of ronde hoeken in diverse lengtes
- getest overeenkomstig EN 12051:1999 (43-0131)
- speciaal type automatische kantschuif voor directe vergrendeling
- RVS
- met bijpassende sluitpot



AUTOMATISCHE KANTSCHUIF

De passieve deur wordt vergrendeld en de sluitingen komen naar buiten wanneer de actieve deur sluit. De sluitingen schuiven naar binnen wanneer de actieve deur wordt geopend.

	4735*	4739	4736	4737	41P
Type					
Afmetingen	202 / 300 / 450 / 600 / 914 x 20 mm	225 x 18 mm			213 x 153
Hoekvorm	recht of rond	recht of rond			
Getest conform EN 12051	●	●			
Garantieperiode	10 jaar	10 jaar	10 jaar	10 jaar	10 jaar
CE-classificering	43-0131				

* Voorbeeldafbeelding

COR-SERIE (BINNENDEUR) PROJECTBESLAG

Deurcoördinator

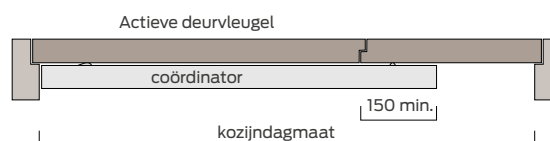


Kenmerken en voordelen



- CE-keurmerk en gecertificeerd overeenkomstig EN 1158
- doorsnede aluminium deel: 41 x 16 mm
- 3 lengtes, inkortbaar
- afwerking van geanodiseerd aluminium
- getest op brandveiligheid overeenkomstig EN 1634 op deuren van hout en composiet (2 uur) en staal (4 uur).

TYPE COR 32



DUBBELE DEUREN

Een coördinator wordt in combinatie met deurdrangers gebruikt bij dubbele deuren en zorgt er voor dat de passieve deur altijd eerder dan de actieve deur sluit. Het systeem is geschikt voor in breedte gelijke - en ongelijke deuren en moet altijd 150 mm langer zijn dan de breedte van de actieve deur.

COR 32*

COR 42

COR 52

Type



	COR 32*	COR 42	COR 52
Afmetingen	813 x 41 x 16 mm	1067 x 41 x 16 mm	1320 x 41 x 16 mm
Inkortbaar	●	●	●
Voor deuropening (dubbele deuren)	864 - 1320 mm	1320 - 1882 mm	1575 - 2337 mm
CE-keurmerk conform EN 12051	●	●	●
Garantieperiode	10 jaar	10 jaar	10 jaar

* Voorbeeldafbeelding

4750/6900-SERIE (BINNENDEUR) PROJECTBESLAG

Bewegwijzering en deurstoppers

Kenmerken en voordelen

- RVS



Kenmerken en voordelen

- RVS met slijtvast zwart rubber



	4750	6900-02	6900-03	6900-07	6900-06
Type					
Afmetingen	Ø 76 x 1,5 mm	Ø 45 x 25 mm	Ø 35 x 40 mm	Ø 65 x 23 mm	Ø 48 / 16 x 80 mm
Garantieperiode	10 jaar	10 jaar	10 jaar	10 jaar	10 jaar

4740-SERIE (BINNENDEUR) PROJECTBESLAG

Jashaken en deurspion

Kenmerken en voordelen




- afgeronde hoeken
- RVS



Kenmerken en voordelen

- maximale kijkhoek van 180°
- standaard toepasbaar op deuren van 35 tot 54 mm dik
- RVS



	4744	4745.1	4745.2	U 98
Type				
Afmetingen	Ø 32 x 46 mm	Ø 48 x 100 mm	Ø 48 x 100 mm	
Geschikt voor branddeuren die voldoen aan EN 1634				hout 1 uur
Garantieperiode	10 jaar	10 jaar	10 jaar	10 jaar



Curve aluminium binnendeurbeslag voor woningen

Het assortiment binnendeurbeslag van de 6000-serie is zeer uitgebreid. De klikschilden en klikrozetten zijn van hetzelfde geanodiseerd geslepen aluminium en hebben dezelfde ronde vormgeving als het veiligheidsbeslag en sluiten hier naadloos bij aan. Door het klikmechanisme zijn schroefgaten niet zichtbaar, waardoor een zeer fraaie en strakke afwerking wordt verkregen. Of het nu gaat om een gewone binnendeur, een toiletdeur of een kastdeur, voor elk type is een uitvoering beschikbaar. Daarnaast is er de keuze uit een breed assortiment deurkrukmodellen, dat past op 95% van de toegepaste deuren en geschikt is voor deurdiktes tussen de 36 - 60 mm.



Product	Deurkrukken	Deurschilden	Deurschilden
Serie	6100 serie	6200 serie	6350 serie
Toepassing	voor woningen	voor woningen in het luxere segment	voor woningen
Materiaal en finish	geanodiseerd (geslepen) aluminium F1 (naturel)	geanodiseerd geslepen aluminium F1 (naturel)	geanodiseerd aluminium F1 (naturel)

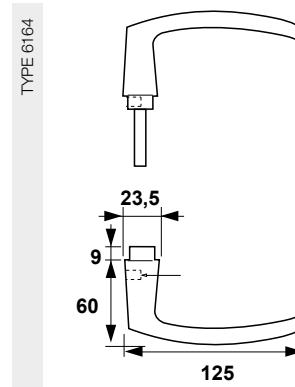
6100-SERIE BINNENDEURBESLAG

Deurkrukken



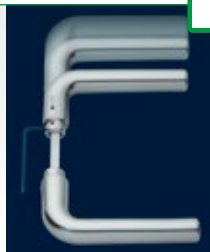
Kenmerken en voordelen

- ergonomisch vormgegeven deurkruk;
- stijlvolle uitstraling, fraai geslepen, minder krasgevoelig;
- universeel toepasbaar op deuren van 38 tot 60 mm dik;
- afwerking van geanodiseerd geslepen aluminium F1



UNIVERSELE KRUKSTIFT

Door het gebruik van een unieke, universele krukstift zijn alle deurkruksets geschikt voor toepassing op deuren variërend van 38 tot en met 60 mm.



	6140	6141	6142	6150	6154	6164*	6171
Type							
Diameter kruk	Ø22 mm	Ø22 mm	Ø22 mm	Ø22 mm	Ø20 mm	Ø23 mm	Ø20 mm
Afmetingen kruk	127 x 57 mm	140 x 57 mm	127 x 67 mm	116 x 53 mm	112 x 51 mm	125 x 60 mm	122 x 55 mm
Voor deurdikte	38- 60 mm	38- 60 mm	38- 60 mm	38- 60 mm	38- 40 mm	38- 60 mm	38- 60 mm
Materiaal en finish	aluminium geslepen F1 (naturel)	aluminium geslepen F1 (naturel)	aluminium geslepen F1 (naturel)	aluminium geslepen F1 (naturel)	aluminium F1 (naturel)	aluminium geslepen F1 (naturel)	aluminium geslepen F1 (naturel)
Garantieperiode	10 jaar	10 jaar	10 jaar	10 jaar	10 jaar	10 jaar	10 jaar

* Voorbeeldafbeelding

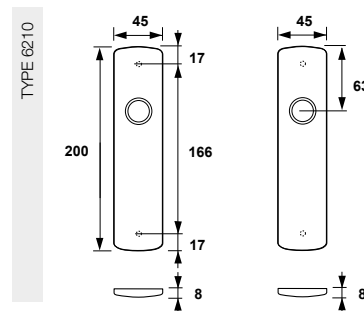
6200-SERIE BINNENDEURBESLAG

Curve Klik binnendeurbeslag



Kenmerken en voordelen

- stijlvol, geen zichtbare bevestigingspunten, fraai geslepen en minder krasgevoelig
- geen zichtbare bevestigingspunten, doordat het deurschild over een kunststof basisplaat wordt geklikt
- geïntegreerde kunststof kruk-lagers
- uitstekend te combineren met het AXA Premium - of Curve veiligheidsbeslag voor de buitendeuren



	6210*	6210 PC	6210 SL	6210 TL	6210 kast	6220 rozet
Afmetingen schild	200 x 45 x 8 mm	200 x 45 x 8 mm	200 x 45 x 8 mm	200 x 45 x 8 mm	200 x 45 x 8 mm	Ø 52
PC - SL - TL maat		55/72 mm	55/72 mm	63/72-8 mm	72 mm	kruk / PC / SL / TL
Materiaal en finish	geanodiseerd geslepen aluminium F1 (naturel)					
Garantieperiode	10 jaar	10 jaar	10 jaar	10 jaar	10 jaar	10 jaar

* Voorbeeldafbeelding

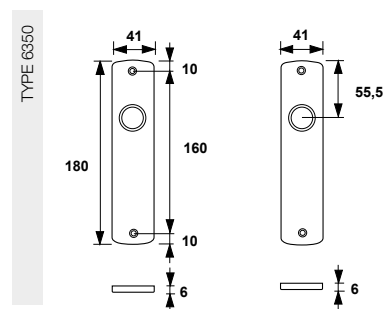
6300-SERIE BINNENDEURBESLAG

Curve binnendeurbeslag



Kenmerken en voordelen

- breed assortiment, variërend van schilden voor loopdeuren tot toiletdeuren
- bijbehorende patentbouten beschikbaar
- in aluminium F1 naturel of F2 champagne
- uitstekend te combineren met het AXA Premium - of Curve veiligheidsbeslag voor de buitendeuren



6350*

6350 PC

6350 SL

6350 TL

6350 kast

6350 rozet



Afmetingen schild	180x41x6 mm	180x41x6 mm	180x41x6 mm	180x41x6 mm	180x41x6 mm	90 x 41x 6 mm
PC - SL - TL maat		55/72 mm	55/72 mm	63/72-8 mm	55 mm	kruk / PC / SL
Materiaal en finish	geanodiseerd aluminium F1 (naturel)					
Garantieperiode	10 jaar	10 jaar	10 jaar	10 jaar	10 jaar	10 jaar

* Voorbeeldafbeelding

Deurdrangers: sluiten wanneer het moet

Een deurdranger is vooral bedoeld om een deur te sluiten. Bij niet afsluitbare branddeuren in een hal moet deze bovendien zorgen dat de deuren gesloten blijven, wanneer er sprake is van brand. In de meeste gevallen hangt de keuze voor de meest geschikte deurdranger af van een aantal factoren, zoals:

- toepassing en gebruiksfunctie van het gebouw
- gebruiks-intensiteit
- situatie/afmetingen/gewicht/brandvertraging van de deur
- esthetische aspecten
- functionele eigenschappen en normeringen

Toegankelijkheid

Maar naast het sluiten is ook toegankelijkheid een belangrijke functie van deurdrangers. Niet vanwege het Bouwbesluit, maar omdat het belangrijk is dat gebouwen ook voor minder-valide mensen makkelijk toegankelijk is. De NEN 1814 helpt om te voldoen aan de minimale toegankelijkheidseisen van het Bouwbesluit. De norm beschrijft wat er nodig is om mensen toegang te geven tot een gebouw, een woning of een buiten-ruimte. Bijvoorbeeld hoe zwaar de trekkracht mag zijn om een deur te openen voor iedereen, waaronder iemand in een rolstoel, een kinderwagen of met een koffer.



De uiterst efficiënte deurdrangers met nokkenas techniek die aan de vereiste openings- en sluitkrachten voldoen, zijn voorzien van een symbool met een rolstoel. Niettemin kunnen de nauwkeurigheid tijdens montage, wrijving in scharnieren, afdichtingen tussen deuren en variabele luchtdruk allemaal van invloed zijn op de definitieve openingsweerstand van een deur.

Voor deuren die ook moeten voldoen aan de strikte eisen van EN 1154 ten aanzien van sluitkracht voor branddeuren, kan het mogelijk beter zijn om een elektromagnetisch systeem, een vrijloop systeem of een deurautomaat toe te passen. Deze systemen moeten overeenkomstig de eisen van EN 1155 een CE-keurmerk dragen. Al deze opties zijn in onze productportfolio aanwezig.



Product	Deurdranger	Deurdranger	Deurdranger
Serie	2700 serie	2300 serie	2400 serie
Toepassing	voor kantoren, recreatiecentra, verzorgingstehuizen, ziekenhuizen, scholen, kinderdagverblijven	voor binnendeuren in hotels, basisscholen, kantoren, kinderdagverblijven, verzorgingstehuizen	voor kantoren, recreatiecentra, verzorgingstehuizen, ziekenhuizen, scholen, kinderdagverblijven
Type arm	glij-arm	glij-arm	glij-arm
Geschikt voor branddeuren die voldoen aan EN 1634	hout 2 uur/staal 1 uur	hout 2 uur	hout 1 uur/composiet 1,5 uur
Techniek	nokkenas techniek	nokkenas techniek	nokkenas techniek
Gebruiks-intensiteit	hoog	gemiddeld	gemiddeld
Type kap	Softline of A vorm	Softline, A vorm of gebogen	Inbouw
Finish	grijs of RVS	grijs of RVS	grijs of RVS
Toegankelijkheid			

Branddeuren: bescherming van mensenlevens

De meeste toepassingen waarin een deurdranger verplicht is, vereisen een product dat voldoet aan de eisen van de Europese norm EN 1154 (of aan EN 1155 voor elektrisch aangestuurde systemen) en dus een CE-keurmerk moet hebben.

De deurdrangers van AXA voldoen moeiteloos aan deze eisen - of ze nu gelden voor drukke scholen of voor zware transportomgevingen. Daarnaast zijn veel deurdrangers getest op brandwerendheid conform EN 1634.

EN 1154 bevat verschillende aanbevelingen voor deurdrangers die worden gebruikt op branddeuren, zoals:

- sluitingsmechanismen in zwaarte 1 en 2 worden niet geschikt geacht voor branddeuren
- deurdrangers met openhoud functie zijn niet toegestaan, tenzij dit een elektrisch aangedreven apparaat is aangesloten op de brandmeldcentrale van het gebouw
- regelaars voor de bediening moeten verborgen zijn of alleen met gereedschap kunnen worden bediend



Classificatie

4
3-4

Cijfer 1 - Gebruikscategorie

Voor alle binnen- en buitendeuren die door het publiek worden gebruikt
 - klasse 3: Voor het sluiten van deuren die minimaal 105° zijn geopend
 - klasse 4: Voor het sluiten van deuren die 180° zijn geopend

8
8

Cijfer 2 - Aantal testcycli

- klasse 8: 500.000 testcycli

4
1-7

Cijfer 3 - Zwaarte volgens EN 1154

Er zijn zeven klassen

1
0/1

Cijfer 4 - Gedrag bij brand

- klasse 0: Niet geschikt voor gebruik bij brand-/rookdeuren
 - klasse 1: Geschikt voor gebruik bij brand-/rookdeuren

1
1

Cijfer 5 - Veiligheid

Alle deurdrangers moeten voldoen aan de essentiële eis van veiligheid bij gebruik - er is alleen klasse 1

3
0-4

Cijfer 6 - Corrosiebestendigheid

Er zijn, overeenkomstig EN 1670, vijf bestendigheidscategorieën in kaart gebracht
 - klasse 0: Geen corrosiebestendigheid gedefinieerd
 - klasse 1: Milde bestendigheid (24 uur)
 - klasse 2: Matige bestendigheid (48 uur)
 - klasse 3: Hoge bestendigheid (96 uur)
 - klasse 4: Zeer hoge bestendigheid (240 uur)



Deurdranger

2130 serie

voor kantoren, recreatiecentra

glij-arm of schaaram

hout 2 uur / staal 1 uur

tandheugel techniek

erg hoog

Classic, L- of S vorm

grijs of RVS



Deurdranger

1100 serie

voor magazijnen, industriële omgevingen, binnendeuren voor scholen/kantoren, achterdeuren van woningen

glij-arm of schaaram

hout 2 uur / staal 4 uur

tandheugel techniek

erg hoog

Classic of Softline

grijs of RVS



Deurautomaat

996 serie

voor deuren met hoge doorstroom, hallen, scholen, ziekenhuizen

schaaram

hout 2 uur

tandheugel techniek

gemiddeld

grijs of RVS



Vloerveer

2820 serie

voor deuren met hoge doorstroom, hallen en dubbelwerkende deuren, winkelcentra en winkelunits

veer

hout 1 uur

veer

hoog

RVS

RVS

De elektromagnetische deurdranger (TE) in de 2700, 2130 en 1100-serie zijn ideaal voor branddeuren die open moeten blijven



2130B.TE met L-behuizing van mat roestvrij staal.

In de glij-arm is een elektromagneet aanwezig die de deur tijdens normaal gebruik open houdt. Deze elektromagneet is verbonden met de brandmeldcentrale in het gebouw. De elektromagneet wordt gedeactiveerd, wanneer het brandalarm wordt geactiveerd of de stroom wegvalt, waarna de deurdranger wordt vrijgegeven en de deur op een gewone manier wordt gesloten.

Vooral in situaties, zoals in foyers of ziekenhuisgangen waar de doorstroming hoog is en een standaarddranger onhandig zou zijn, is dit systeem uitermate geschikt.

Kenmerken en voordelen

- ontworpen overeenkomstig EN 1155, de nieuwste regeling op het gebied van prestaties, betrouwbaarheid en veiligheid
- failsafe-elektronica garandeert dat de deur wordt vrijgegeven bij brand en stroomstoringen
- glij-arm met 24V DC solenoïde vastzetting zorgt voor een effectieve en betrouwbare vasthoudkracht
- door handmatige bediening kan de deur altijd worden gesloten
- de interne testschakelaar simuleert een brand, zodat de bediening kan worden gecontroleerd
- vastzethoek instelbaar tussen:

2721BD.TE	80° tot 120°
2130B.TE	85° tot 110°
1130B.TE	75° tot 110°

Geïntegreerd ontwerp

De geïntegreerde deurdrangers hebben ten opzichte van een gewone deurdranger een bijzonder elektromagnetisch systeem, met de volgende voordelen:

- minder montagetijd en -kosten
- minder gevoelig voor vandalisme
- zorgt dat torsiekrachten op de deur worden geëlimineerd
- esthetisch fraai, dankzij afwezigheid van storende beugels en andere componenten op de deur
- kan worden gebruikt in situaties zonder negge

Eisen voeding

Voor de sluitkracht is een nominale spanning van 24 volt (gelijkstroom), 90 mA nodig. Transformatoren en relais die zijn verbonden met de brandmeldcentrale kunnen ook worden geleverd om de voeding en brandmeldcentrale met elkaar te verbinden.

FSR-transformator/gelijkrichter

Voor gebruik met elektromagnetische deurdrangers voor rook-/branddeuren in omgevingen zonder 24 volt (gelijkstroom) voor het vereiste continu vermogen. Er wordt een stekkerdoosje geleverd voor een relais met stekker.

Bevestigingsposities en kracht van deurdrangers



Glijarm - Op de deur gemonteerd aan de trekzijde



Glijarm - Op de deur gemonteerd aan de duwzijde



Glijarm - Op het kozijn gemonteerd aan de trekzijde



Glijarm - Op het kozijn gemonteerd aan de duwzijde



Schaaram - Gewone bevestiging (op de deur gemonteerd aan de trekzijde)



Schaaram - Bevestiging op het kozijn (gemonteerd aan de duwzijde)



Schaaram - Parallele bevestiging (op de deur gemonteerd aan de duwzijde)

Wanneer de kracht van de dranger wordt vermeld, geldt deze meestal voor een dranger die gewoon is bevestigd (voor drangers met een schaaram) of voor een dranger die aan de trekzijde van een deur is bevestigd (voor drangers met een glijarm).

De sluitkracht voor andere bevestigingen kan verschillen. We raden u daarom aan het technisch team van AXA te raadplegen.

EN-bepalingen voor sluitkracht

Binnen EN 1154 zijn zeven klassen voor sluitkracht in kaart gebracht. Deze hangen samen met het maximale gewicht en de maximale breedte van de deur.

Het betreft theoretische cijfers, de definitieve sluitkracht van een deurdranger is afhankelijk van een aantal variabelen, zoals:

- nauwkeurigheid van de installatie van de dranger
- nauwkeurigheid van de plaatsing van de deur
- wrijving in schamieren
- negatieve of positieve luchtdruk

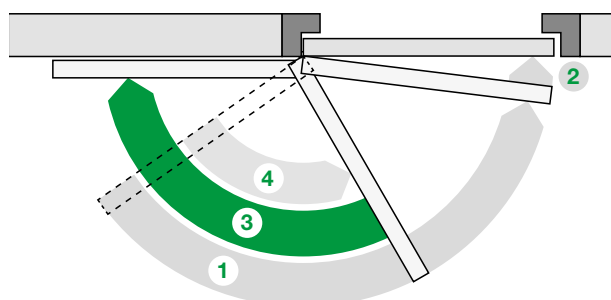
Het is vanwege deze variabelen aan te raden dat de specificatie van een instelbare deurdranger ruimte biedt voor neveneffecten.

EN-klasse	Max. gewicht van deur (kg)	Max. breedte van deur (mm)
1	20	750
2	40	850
3	60	950
4	80	1100
5	100	1250
6	120	1400
7	160	1600



BASIS FUNCTIES

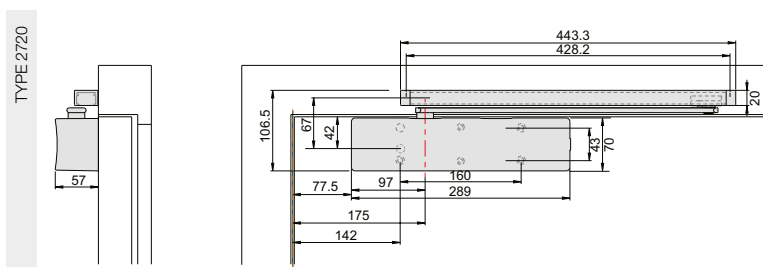
- 1 Instelbare sluitsnelheid** Verstelbaar van 180° opening tot de laatste 15-7° sluiten
- 2 Instelbare eindslag** De laatste 0-7° kan apart ingesteld worden om de weerstand van tochtprofielen en dagschoten te weerstaan.
- 3 Instelbare openingsdemping** Om schade van de deur, hang en sluitwerk of aangrenzende muur, veroorzaakt door bijvoorbeeld het opengooien van een deur of een windvlaag, tegen te gaan.
- 4 Instelbare sluitvertraging** De deursluiter kan zo ingesteld worden dat hij langzamer sluit, om mensen extra tijd te geven om door de doorgang te gaan



2700-SERIE NOKKENAS TECHNOLOGIE

Gemakkelijk openen en betrouwbaar sluiten

De 2700-serie bestaat uit hoogwaardige opbouw deurdrangers met nokkenas technologie en een glijarm in een compacte behuizing en biedt optimaal gebruiksgemak doordat hij de weerstand bij het openen van de deur vermindert en daarmee de kloof overbrugt tussen de eisen voor brand- en rookbestrijding enerzijds en de gebruiksvriendelijkheid vanwege de toegankelijkheid anderzijds.



Standaarddrangers met/zonder mechanisch openhoudfunctie (op de deur gemonteerd, trekzijde weergegeven)

Kenmerken en voordelen

- zelfsmarend grafietrijk gietijzeren drangerhuis staat garant voor hoge duurzaamheid en langdurige prestaties
- hoogwaardige nokkenas technologie zorgt voor gemakkelijk te openen deuren, maar ook betrouwbaar sluiten bij brand
- hoog belastbare lagers
- chroom-silicium stalen veren voor extra kracht en betrouwbaarheid
- uniek 'Accufit'-boormal en montageplaat garanderen snelle, eenvoudige en nauwkeurige installatie
- optionele 'Softline'-afdekkap voor afstemming op de meeste andere drangers
- slim ontworpen glijarm met verborgen bevestigingspunten

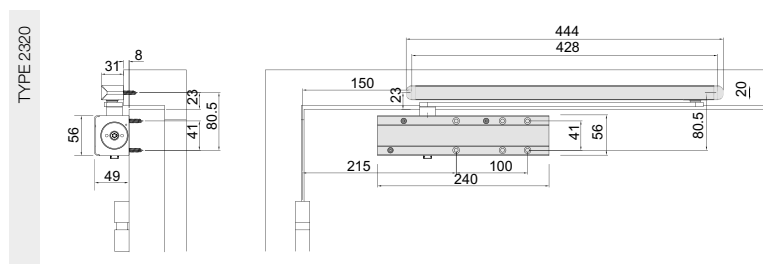
	2720BD.T	2721BD.T	2720BD.TE	2721BD.TE
Montage aan trekzijde op deur/duwzijde op kozijn	●		alleen te bevestigen op deur	
Montage aan duwzijde op deur/trekzijde op kozijn		●		alleen te bevestigen op deur
Variabele sluitkracht overeenkomstig EN	2 - 5*	2 - 5	3 - 5	3 - 5
FAST-stelwiel voor nauwkeurige afstelling	●	●	●	●
Maximale openingshoek (trekzijde)	180°	180°	120°	120°
Afzonderlijke afstelling van sluitingssnelheid en eindslag	●	●	●	●
Instelbare openingsdemping	●	●	●	●
Instelbare sluitvertraging	●	●	●	●
Maximale deurbreedte of -gewicht	1250 mm / 100 kg	1250 mm / 100 kg	1250 mm / 100 kg	1250 mm / 100 kg
Ingebouwde temperatuurcompensatie	●	●	●	●
Mechanische openhoudfunctie	○	○		
Elektromagnetische openhoudfunctie			●	●
Afmetingen van behuizing (l x b x h in mm)	289 x 57 x 70 mm	289 x 57 x 70 mm	289 x 57 x 70 mm	289 x 57 x 70 mm
Glij-arm	443 x 20 mm	443 x 20 mm	575 x 26 mm	575 x 26 mm
Finish	grijs gelakt of RVS			
Garantieperiode	10 jaar	10 jaar	10 jaar mechanisch/2 jaar elektrisch	
CE-classificering	482-5113		383-5113	

● Standaard ○ Verkrijgbaar als optie/variant * EN 2 - 4 bij montage op de dwarsbalk aan duwzijde

2300-SERIE NOKKENAS TECHNOLOGIE

Gemakkelijk te openen in een eenvoudige 'Slimline'-uitvoering

De 2300-serie biedt dezelfde efficiënte nokkenas technologie als de 2700-serie en hetzelfde uitzonderlijke gebruiksgemak doordat er minder weerstand wordt ervaren tijdens het openen van de deur. De 2300-serie wordt aangeboden als eenvoudige uitvoering van de 2700-serie en is verkrijgbaar met een afdekkap of met de 'Softline'-afdekkap die het gehele drangerhuis afdekt en ook toepasbaar op andere deurdrangers is.



Drangers met afdekkap

Kenmerken en voordelen

- drangerhuis van geëxtrudeerd aluminium
- hoogwaardige nokkenas technologie zorgt voor gemakkelijk te openen deuren, maar ook betrouwbaar sluiten bij brand
- hoog belastbare lagers
- chroom-silicium stalen veren voor extra kracht en betrouwbaarheid
- opschuifbare afdekkap en kap voor de as dekken alle bevestigingspunten van het deurdrangerhuis af
- alternatieve 'Softline'-afdekkap, bevestigd met eenvoudige, onopvallende veerklemmen
- slim ontworpen glijarm met verborgen bevestigingspunten
- snelle en eenvoudige montage dankzij Accufit-boomal

	2320B.T	2321B.T
Montage aan trekzijde op deur/duwzijde op kozijn	●	
Montage aan duwzijde op deur/trekzijde op kozijn		●
Variabele sluitkracht overeenkomstig EN	2 - 4	2 - 4
Maximale openingshoek*	180°	180°
Afzonderlijke afstelling van sluitingssnelheid en eindslag	●	●
Instelbare openingsdemping	●	●
Instelbare sluitvertraging		
Maximale deurbreedte of -gewicht	1100 mm / 80 kg	1100 mm / 80 kg
Ingebouwde temperatuurcompensatie	●	●
Mechanische openhoudfunctie (niet voor branddeuren)	○	○
Afmetingen (met l x b x h van inbouwraam in mm)	240 x 56 x 49 mm	240 x 56 x 49 mm
Afmetingen (met l x b x h van behuizing in mm)	270 x 68 x 63 mm	270 x 68 x 63 mm
Glij-arm	444 x 20 mm	444 x 20 mm
Beschikbare finish	grijs gelakt of RVS	
Garantieperiode	10 jaar	10 jaar
CE-classificering	482-4113	

● Standaard ○ Verkrijgbaar als optie/variant * Indien gemonteerd op de deur. Drangers die op het kozijn worden gemonteerd, kunnen maximaal 120° open.



NOKKENAS VERSUS TANDHEUGEL TECHNIEK

Het werkingsprincipe van de lineaire nokkenas uit de 2700, 2400 en 2300-serie is, in tegenstelling tot een conventionele deurdranger met een tandheugel in combinatie met een glij-arm, uiterst efficiënt. De initiële openingskracht neemt razendsnel af naarmate de deur verder wordt geopend, waardoor vooral kinderen en ouderen zonder problemen de sluitkracht kunnen opbrengen.

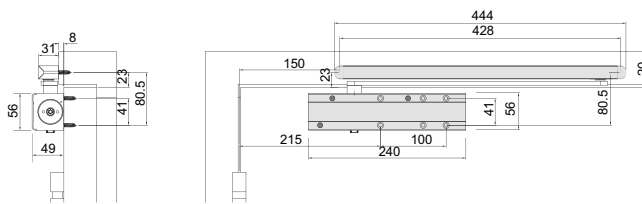
2400-SERIE NOKKENAS TECHNOLOGIE

Een compacte inbouw deurdranger

De 2400-serie bestaat uit hoogwaardige en onopvallend aanwezige inbouw deurdrangers met nokkenas technologie en glij-arm. Deze onopvallendheid biedt naast een esthetische meerwaarde ook een betere bescherming tegen molesteren. Ook de 2400-serie heeft hetzelfde uitzonderlijke gebruiksgemak doordat er minder weerstand wordt ervaren tijdens het openen van de deur.



TYPE 2420



Kenmerken en voordelen

- het compacte huis zorgt voor een snel freespatroon
- hoogwaardige nokkenas technologie zorgt voor gemakkelijk te openen deuren, maar ook betrouwbaar sluiten bij brand
- geschikt voor branddeuren van 44 en 54 mm met goedgekeurde brandwerende pakking;
- hoog belastbare naaldlagers
- chroom-silicium stalen veren voor extra kracht en betrouwbaarheid
- gepoedercoate glij-arm met nylon glijblok

2420T

CE-keurmerk; voldoet aan EN 1154	●
Variabele sluitkracht overeenkomstig EN	2 - 4
Maximale openingshoek	120°
Afzonderlijke afstelling van sluitingssnelheid en eindslag	●
Silence deurstop, voorkomt geluidsvorming	○
Maximale deurbreedte of -gewicht	1100 mm / 80 kg
Minimale dikte van de deur:	
- FD30 - Houten deuren	44 mm
- FD60 - Houten deuren	54 mm
- FD90 - Composiet deuren	58 mm
Ingebouwde temperatuurcompensatie	●
Mechanische openhoudfunctie (niet voor branddeuren)	○
Eenduidige afwerking van glij-arm en afdekplaat	●
Afmetingen (l x b x h in mm)	242 x 42 x 32 mm
Glij-arm	440 x 17 mm
Finish	grijs gelakt of RVS
Garantieperiode	10 jaar
CE-classificering	382-4113

● Standaard ○ Verkrijgbaar als optie/variant



SPECIFICATIETIP BRANDWERENDE PAKKINGEN

Wanneer inbouw deurdrangers in de deur worden ingefreesd, wordt er een aanzienlijke hoeveelheid brandwerend materiaal verwijderd. De brandwerende pakking compenseert dit verlies en biedt de extra prestaties die vereist zijn om de deur aan de brandwerendheidseisen te laten voldoen.

Het is bijzonder belangrijk om bij deze drangers te controleren of de details uit de certificering voor brandwerendheid relevant zijn voor de beoogde toepassing.

2100-SERIE TANDHEUGEL TECHNOLOGIE

De hoogste kwaliteit in prestatie en afwerking

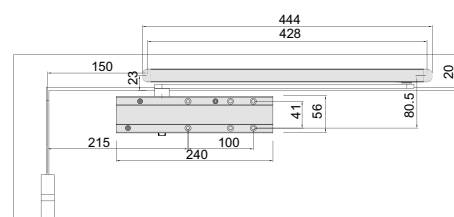
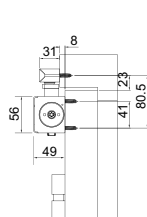
De uiterst veelzijdige 2100-serie biedt met name op het gebied van montagesnelheid grote voordelen ten opzichte van gewone deurdrangers. Daardoor wordt aantoonbaar op arbeidskosten bespaard. De voordelen gaan echter veel verder. Dankzij de grotere nauwkeurigheid tijdens het installeren van een dranger, wordt de efficiëntie en duurzaamheid aanzienlijk verbeterd.

Kenmerken en voordelen

- drangerhuis van gietijzer
- gehard stalen tandheugelmechanisme met naaldlagers voor uitzonderlijk soepele en efficiënte bediening en hoge mate van duurzaamheid
- hoog belastbare lagers
- chroom-silicium stalen veren voor extra kracht en betrouwbaarheid
- dankzij de arm met snelkoppeling kan de dranger snel worden losgemaakt en bevestigd zonder dat de configuratie hoeft te worden gewijzigd. Hierdoor is snellere installatie mogelijk en kunnen de behuizing en beugel los van elkaar worden bevestigd, waardoor nauwkeurigere resultaten worden behaald
- uniek Accufit-systeem met onderplaat voor kortere installatietijd en aanzienlijk nauwkeurigere bevestiging



TYPE 2130



	2130B	2130B.T	2130B.TE
CE-keurmerk	●	●	●
Variabele sluitkracht overeenkomstig EN	2 - 6	2 - 4	3 - 4
Krachtinstelling met veer of boormal	veer	veer	veer
Maximale openingshoek*	180°	180°	180°
Afzonderlijke afstelling van sluitingssnelheid en eindslag	●	●	●
Instelbare openingsdemping	●	●	●
Instelbare sluitvertraging	○		
Maximale deurbreedte of -gewicht	1400 mm / 120 kg	1100 mm / 80 kg	1100 mm / 80 kg
Ingebouwde temperatuurcompensatie	●	●	●
Mechanische openhoudfunctie (niet voor branddeuren)	○	○	
Elektromagnetisch systeem om de deur open te houden			●
Dranger met schaararm	●		
Dranger met glij-arm		●	●
Verkrijgbare afdekkappen (C, L, S)	C/L/S	C/L/S	C/L/S
Beschikbare finish		grijs gelakt of RVS	
Garantieperiode	10 jaar	10 jaar	10 jaar
CE-classificering	482-6113	482-4113	383-4113

● Standaard ○ Verkrijgbaar als optie/variant

2100-SERIE TANDHEUGEL TECHNOLOGIE

Er zijn binnen de 2130-serie een aantal mogelijkheden waaruit kan worden gekozen. Deze omvatten:

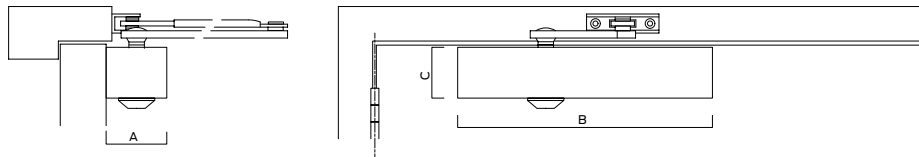
- schaaram of glij-arm met prachtige architectonische uitstraling en minder kans op misbruik
- drie verschillende afdekkappen: de klassieke afdekkap voor deurdrangers (ook geschikt voor andere series), de L-afdekkap met afgeronde hoeken en de S-afdekkap met een kleine afronding
- metalen behuizingen zijn verkrijgbaar met 5 afwerkingen en bijpassende schaar- of glij-armen



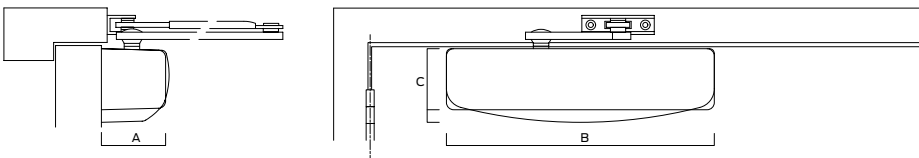
Productnummer van de dranger	Behuizing	A	B	C
2130B	C	66 mm	310 mm	55 mm
2130B.T	L	62 mm	318 mm	74 mm
2130B.TE	S	71 mm	318 mm	76 mm

Deurdrangers met klassieke C behuizing

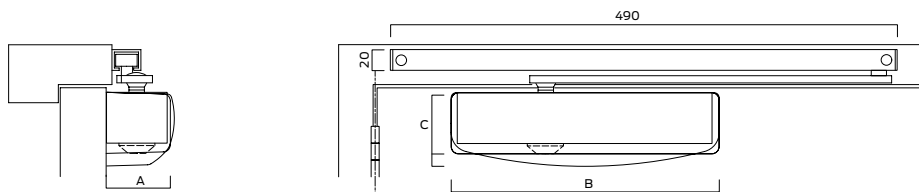
TYPE 2130



Deurdrangers met L- of S-behuizing



Deurdrangers 2130B.T met C, L- of S-behuizing



1100-SERIE TANDHEUGEL TECHNOLOGIE

Een reeks deurdrangers voor gemiddeld intensieve toepassingen

De 1100-serie is ontworpen als product voor het middensegment, met een overzichtelijk assortiment en populairste opties. De 1100-serie is een basis deurdranger in 3 verschillende afmetingen. Standaard allemaal met een afdekplaat en optioneel klassieke (rechte hoeken) of 'Softline'-afdekkap.

De combinatie van prestaties en de verschillende afdekkappen biedt een zeer uitgebreide reeks deurdrangers, die kunnen worden gebruikt voor een breed scala aan functies en toepassingen.

NB: Alle varianten met afdekkappen hebben een platte schaarm. Alle varianten met afdekplaat hebben een schaarm met schroefdraad.



Kenmerken en voordelen

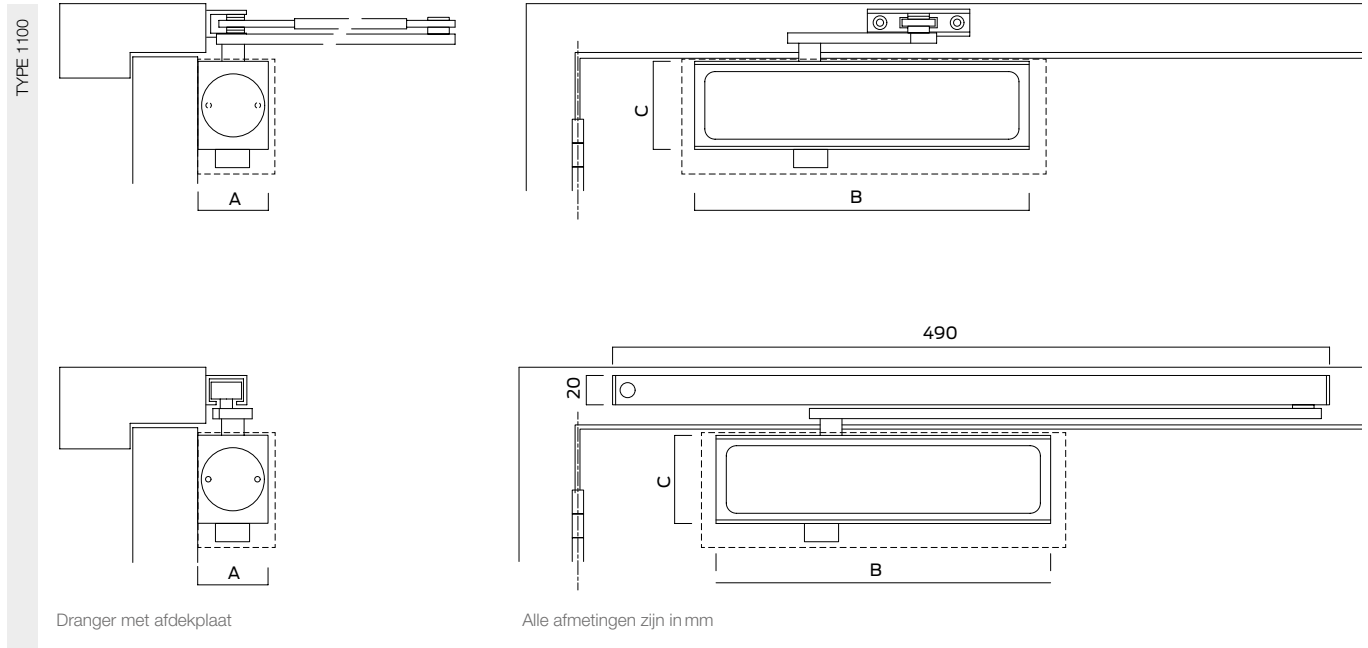


- drangerhuis van gegoten aluminium
- gehard stalen tandheugel mechanisme met naaldlagers voor uitzonderlijk soepele en efficiënte bediening en hoge mate van duurzaamheid
- chroom-silicium stalen veren voor extra kracht en betrouwbaarheid
- alle varianten met afdekplaat worden geleverd met schaarm met schroefdraad uit smeedstaal voor extra sterkte en duurzaamheid
- verkrijgbaar met opklapbare arm voor snelle en gemakkelijke montage en moeiteloos onderhoud
- ook verkrijgbaar met volledig afdekkende kap met klassieke rechte of afgeronde 'Softline'-hoeken voor het verbergen van alle bevestigingsschroeven, voor een nette afwerking en minder risico op vandalisme en sabotage
- de variant met de afdekplaat biedt een simpele en kosteneffektieve manier om het bevestigingsmateriaal aan het zicht te onttrekken



Veel verschillende kap-, arm- en finish mogelijkheden

1100-SERIE TANDHEUGEL TECHNOLOGIE



Productnummer van dranger	1110	1120B	1130B	1110.T	1130B.T
A	38,5 mm	38,5 mm	48 mm	38,5 mm	48 mm
B	207 mm	236 mm	297 mm	207 mm	257 mm
C	60 mm	60 mm	60 mm	60 mm	60 mm

	1110	1120B	1130B	1110.T	1130B.T	1130B.TE
CE-keurmerk	●	●	●		●	●
Vaste sluitkracht overeenkomstig EN				3		
Variabele sluitkracht overeenkomstig	2 - 4	2 - 4	2 - 6*		2 - 4	3 - 4
Krachtinstelling met veer of boormal	boormal	veer	veer	boormal	veer	veer
Maximale openingshoek*	105°	180°	180°	180°	180°	105°
Afzonderlijke afstelling van sluitingssnelheid en eindslag	●	●	●	●	●	●
Instelbare openingsdemping		●	●		●	●
Maximale deurbreedte of -gewicht	1100 mm 80 kg	1100 mm 80 kg	1400 mm 120 kg	950 mm 60 kg	1100 mm 80 kg	1100 mm 80 kg
Ingebouwde temperatuurcompensatie	●	●	●	●	●	●
Drievoudige armset voor reguliere montage, montage op kozijn of parallelle montage	●	●	●			
Mechanische openhoudfunctie (niet voor branddeuren)	○	○	○	○		
Elektromagnetisch systeem om de deur open te houden						●
Dranger met schaarm	●	●	●			
Dranger met glij-arm				●	●	●
Dranger met afdekplaat	●	●	●	●	●	●
Verkrijgbare afdekplaten (C, L, S)	C/S	C/S	C/S	C/S	C/S	C/L/S
Beschikbare finish	grijs gelakt of RVS					
Garantieperiode	10 jaar	10 jaar	10 jaar	10 jaar	10 jaar	10 jaar
CE-classificering	382-4113	482-4113	482-6113	483113	482-4113	382-4113

● Standaard ○ Verkrijgbaar als optie/variant * NB: Bij parallelle montage voldoet kracht aan EN 2 - 5.

996-SERIE ELEKTROMAGNETISCHE DEURDRANGERS

Elektromagnetische deurdranger met openhoudfunctie of vrijlooppfunctie

Deze drangers worden meestal gebruikt op branddeuren:

- waarbij de openhoudfunctie of vrijlooppfunctie verplicht is of
- in omgevingen met een hoge doorstroming of
- in situaties, waarbij moet worden voldaan aan de minimale toegankelijkheidseisen van het Bouwbesluit



De 996-serie biedt een reeks drangers met een geïntegreerd elektromagnetisch openhoudfunctie. Elke unit kan ingesteld worden op de "openhoudfunctie" of op de "vrijlooppfunctie". In beide gevallen kan de sluitfunctie van de veer tijdelijk worden uitgeschakeld, zodat vrije doorgang mogelijk is.

Wanneer het systeem wordt uitgeschakeld via een verbinding met de brandmeldcentrale of het rookdetectiesysteem, wordt de elektromagneet ontkoppeld en sluit de deurdranger de deur op gewone wijze om de brandveiligheid te handhaven.

i

CE KEURMERK

De 996-serie heeft het CE-keurmerk overeenkomstig EN 1154 en werd getest overeenkomstig EN 1155 voor elektrische deurdrangers. Ook werd de serie op brandveiligheid getest overeenkomstig EN 1634; er werd een goedkeuring ontvangen voor gebruik op houten deuren voor maximale brandvertraging tot 2 uur.

996-SERIE ELEKTROMAGNETISCHE DEURDRANGERS

Kenmerken en voordelen

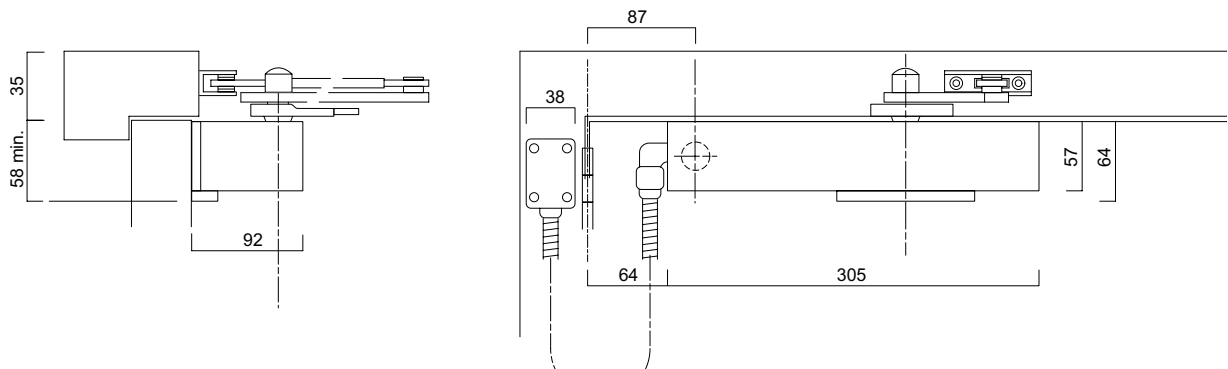
- kies uit openhoudfunctie of vrijlooppuntie
- drangerhuis van onder druk gegoten aluminium voor hoge duurzaamheid
- gehard stalen tandheugelmechanisme voor sterkte en duurzaamheid
- spiraalveren van chroom-silicium staallegering voor extra kracht en betrouwbaarheid
- het systeem wordt geleverd met een armset en beugel voor reguliere montage of montage op kozijn
- afdekkap van bewerkte staal verkrijgbaar in tal van architectonische afwerkingen die passen bij de 2130-deurdrangers met klassieke afdekkap ter aanvulling op tal van deurmateriaalseries
- de 'opvangplaat' kan tijdens installatie worden ingesteld in de openhoudfunctie of vrijlooppuntie, zodat elke deur in een gebouw afzonderlijk kan worden geconfigureerd
- elektromagneet werkt op brandalarm-/detectiesysteem in het gebouw en activeert de 'opvangplaat' om te zorgen dat de deur automatisch sluit bij brand
- optionele kabelopening aan achterkant maakt het mogelijk om de kabel weg te werken via een afzonderlijke opening in de deur, zodat de dranger beschermd is tegen beschadiging
- wordt geleverd met gewapende aansluitkabel om voeding veilig van het kozijn naar de dranger te transporteren
- instelbare sluitingssnelheid en eindslag bieden totale controle over de gehele sluitingscyclus



SPECIFICATIETIP

We raden aan een deurdranger voor te schrijven met een hogere sluitkracht dan het deurformaat vereist, omdat de veer niet wordt geactiveerd totdat het brandalarm wordt ingeschakeld. Zo worden de mogelijke nadelige gevolgen van positieve en negatieve luchtdruk vermeden.

TYPE 996



	9963/01	9963/66	9964/01	9964/66	9965/01	9965/66
CE-keurmerk (EN 1154 / 1155)	●	●	●	●	●	●
Vaste sluitkracht overeenkomstig EN	3	3	4	4	5	5
Maximale openingshoek (gecontroleerde sluiting)	110°	110°	110°	110°	110°	110°
Instelbare sluitingssnelheid en eindslag	●	●	●	●	●	●
Gewone montage en montage op kozijn	●		●		●	
Parallele montage		●		●		●
Openhoudfunctie	●	●	●	●	●	●
Vrijlooppuntie	●	●	●	●	●	●
Verkrijgbare afdekkap	Classic	Classic	Classic	Classic	Classic	Classic
Garantieperiode	10 jaar mechanisch/2 jaar elektrisch					
CE-classificering	383113	383113	384113	384113	385113	385113

● Standaard * NB: Bij parallelle montage voldoet kracht aan EN 2 - 5.

2820-SERIE VLOERVEREN

Vloerveren voor enkel- en dubbelwerkende deuren voor gemiddeld intensief gebruik



Vloerveren uit de 2820-serie

De vloerveren uit de 2820-serie zijn bedoeld voor enkel- en dubbelwerkende deuren (pendeldeuren) met een hoge doorstroom. Ze zijn ideaal voor:

- deuren van hout, metaal en gehard glas
- voor ruimtes, waarbij een hoog en opvallend niveau van afwerking vereist is
- omgevingen waarin opbouw deurdrangers kunnen worden vernield
- omgevingen met een beperkte vloerdiepte

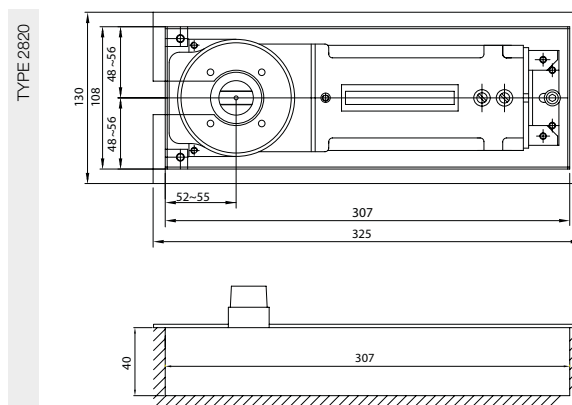
Prestatie

De vloerveren uit de 2820-serie hebben het CE-keurmerk overeenkomstig EN 1154 en werden getest op brandwerendheid overeenkomstig EN 1634; ze zijn 1 uur bestand op houten deuren.

De 2820-serie heeft een lage inbouwdoos en is geschikt voor enkel- en dubbelwerkende deuren met een maximale openingshoek van 130° en optioneel een openhoudfunctie (alleen voor deuren die niet brandwerend zijn).

Vloerveren uit de 2820-serie hebben een vaste kracht; de sluitingssnelheid en de eindslag zijn instelbaar. Alle accessoiresets kunnen toegepast worden op de verschillende types vloerveren.

2820-SERIE VLOERVEREN



Kenmerken en voordelen

- vloerveerhuis van hoogwaardig gietijzer
- gehard stalen mechanisme van hoog gelegeerd staal met kogellager voor optimale efficiëntie;
- vloerveer van corrosiebestendig gegalvaniseerd staal en cementkast van verzinkt en gepoedercoat staal
- cementkast slechts 40 mm hoog;
- mechanisme volledig instelbaar voor perfecte uitlijning met deur
- afdekplaat van roestvrij staal verkrijgbaar met matte of gepolijste afwerking
- as van gehard staal met afdekplaatje
- gemakkelijk toegang tot instelmechanisme voor vloerveer om de sluitingssnelheid en eindslag aan te passen; Instelmechanismen kunnen niet uit de dranger worden getrokken
- mechanische openhoudfunctie voor andere deuren dan branddeuren

Speunenset

Er is een reeks speunensets verkrijgbaar voor enkel- en dubbelwerkende deuren.



Product	Beschrijving
2820 DAP	speunenset dubbelwerkende deuren
2820 SAP	speunenset enkelwerkende deuren
2820.CP.PS	afdekplaat van gepolijst roestvaststaal
2820.CP.SAP.PS	afdekkapjes voor speunenset enkelwerkende deur van gepolijst roestvaststaal

	2823.SS	2824.SS	2823.SS.HO.90	2823.SS.HO.105
CE-keurmerk	●	●		
Vaste sluitkracht overeenkomstig EN	3	4	3	3
Voldoet aan EN 1154	●	●	●	●
Geschikt voor enkelwerkende deuren	●	●	●	●
Geschikt voor dubbelwerkende deuren	●	●	●	●
Maximale openingshoek	130°	130°	130°	130°
Instelbare sluitingssnelheid en eindslag	●	●	●	●
Mechanische openhoudfunctie (niet voor branddeuren)			90°	105°
Afmetingen	cementkast: 307 x 108x 40 mm; afdekplaat: 325 x 130 mm			
Afdekplaat van mat roestvaststaal	●	●	●	●
Afdekplaat van gepolijst roestvaststaal	○	○	○	○
Garantieperiode	10 jaar	10 jaar	10 jaar	10 jaar
CE-classificering	383113	384113		

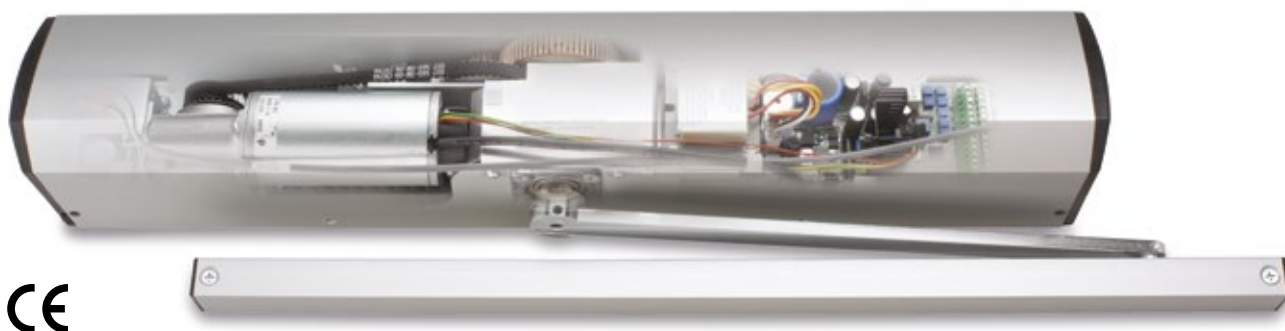
● Standaard ○ Verkrijgbaar als optie/variant

2500-SERIE DEURAUTOMATEN

De elektromechanische deurautomaat voor extra gemak of voor personen met een beperking

De draaideurautomaat met laag energieverbruik, bestaat uit een op het kozijn gemonteerd elektromechanisch systeem dat speciaal is ontworpen om enkele deuren te automatiseren. De flexibele microprocessor maakt het mogelijk om het systeem te bedienen met behulp van bewegingssensoren, een drukknop of handmatige bediening. In de modus voor handmatige bediening ondersteunt het systeem het handmatig openen van de deur. Ook wordt de veer bij het sluiten, net als bij een gewone deurdranger, aangestuurd.

Het bedieningssysteem beschikt over tal van ingebouwde veiligheidsfuncties en biedt een ideale manier om toegang te bieden via toegangsdeuren met een lage doorstroom, binnendeuren en invalidentoiletten.



CE

Dranger met een glij-arm om aan de trekzijde van de deur te monteren.

Toepassingen

De draaideurautomaat biedt een zeer aantrekkelijke oplossing voor de wettelijke verplichting ten aanzien van de minimale toegankelijkheidseisen van het Bouwbesluit.

Dit autonome systeem kan worden aangebracht met de bestaande scharnieren en op houten, metalen en glazen draaideuren, zonder dat de deuren of kozijnen hoeven te worden aangepast. Het kan daarnaast worden gecombineerd met elektronische toegangssystemen die de deur tegelijkertijd ontgrendelen en openen.

Dankzij de toevoeging van andere veiligheidsfuncties, zoals 'Fingersafe' (2550.FG) en de mogelijkheid om bewegingssensoren te installeren, voldoet de automaat aan de eisen conform de EN 16005:2012 tegemoet te komen.

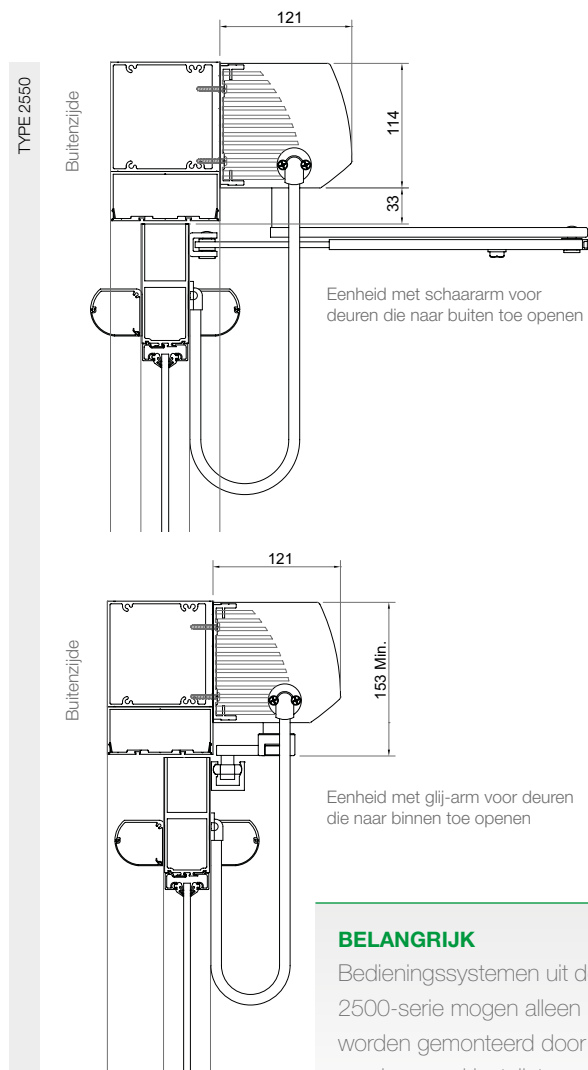


2500-SERIE DEURAUTOMAAT

Kenmerken en voordelen

De standaard deurautomaat biedt nauwkeurige bediening van deuren onder alle omstandigheden, maakt het mogelijk om de positie van de deur in de gaten te houden en ondersteunt eenvoudige aanpassing van de werkingsparameters, zoals de openings- en sluitingssnelheid. Daarnaast is er voorzien in allerlei aanvullende opties, zoals:

- automatische stand (selecteerbare optie), waardoor bediening door middel van een bewegingssensor, handmatige drukknop of geïntegreerd toegangscontrole apparaat mogelijk is
- 'Push & Go' (selecteerbare optie), waardoor bediening mogelijk is door licht tegen de deur te duwen of licht aan de deur te trekken
- de handmatige stand zorgt er voor dat de deur als een standaard handmatige deur kan worden gebruikt, terwijl er toch een soepele deurcyclus gegarandeerd wordt.
- 'Power Boost' (selecteerbare optie) in de laatste fase van het sluiten, waardoor de deur helemaal wordt gesloten
- veiligheidsstop, waardoor de deur wordt tegengehouden wanneer een voorwerp of persoon wordt aangetroffen
- sluitvertraging, instelbaar van 0 tot 30 seconden;
- extra veiligheidssensoren die op de deur kunnen worden gemonteerd
- noodfunctie, waardoor de deur handmatig kan worden geopend
- afwerking van mat geanodiseerd aluminium en tal van gepoedercoate RAL-kleuren



BELANGRIJK

Bedieningsystemen uit de 2500-serie mogen alleen worden gemonteerd door een bevoegd installateur of een elektromonteur.



	2550.C	2550.T.C
CE-keurmerk	●	●
Montage aan trekzijde van deur (met glijarm)		●
Montage aan duwzijde van deur (met schaararm)	●	
Max./min. breedte van deur*	1200/660 mm	1200/760 mm
Max. gewicht van deur	80 kg	80 kg
Instelbare openings- en sluitingssnelheid	●	●
Instelbare sluitvertraging	1 - 30 seconden	1 - 30 seconden
Voedingseisen	240 V (wisselstroom) ± 10%	
Afmetingen drangerhuis	: 112 x 121 x 710 mm	
Garantieperiode	1 jaar	

Accessoires	Beschrijving
2550.AP	schaararmset
2550.T.AP	glij-armset
2550.FG	vingerbeveiliging, rubber
2550.PP.L.PTO	drukknop groot, met tekst "Push to open", incl. kunststof opbouwhuis
2550.PP.S.PTO	drukknop smal, met tekst "Push to open", incl. kunststof opbouwhuis

* Minimale doorgangsbreedte 850mm (NEN 1814).





Scharnieren: zekerheid daar draait het om

AXA scharnieren vormen de basis voor een veilige en duurzame ophanging van ramen en deuren. Met meer dan 90 jaar ervaring op het gebied van ontwikkeling en productie van scharnieren beschikt AXA over een grote dosis kennis. Deze kennis resulteert in een uitgebreid assortiment kwaliteitsscharnieren voor vrijwel alle typen ramen en deuren.

3 MM SCHARNIEREN

Om aan de hogere eisen met betrekking tot gewichten te kunnen voldoen introduceerde AXA als eerste het 3 mm scharnier, met blekken van 3 mm dik. Met deze scharnieren is het mogelijk om hogere raam- en deurgewichten toe te passen. De AXA 3 mm scharnieren zijn in 2 types verkrijgbaar: AXA Heavy Duty en AXA Smart scharnieren, beiden in verschillende uitvoeringen.

DRAAGKRACHT EN DUURZAAMHEID

AXA voorziet de Topcoat gegalvaniseerd stalen versie van een stalen pen. Daarnaast maakt AXA gebruik van grotere slijtvaste lagers van speciaal kunststof of een combinatie van slijtvast kunststof met RVS. Beiden leveren een positieve bijdrage aan de draagkracht en duurzaamheid van het scharnier. Tevens zijn AXA 3 mm scharnieren uitgebreid getest volgens de NEN 1935 (200.000 maal openen en sluiten van een deur in een testopstelling), waarna deze nog steeds goed functioneerden en geen vorm van slijtage vertoonden. Scharnieren met veiligheidspen voldoen aan de NEN 5089 (inbraakwerendheid).

CE MARKERING EN PRESTATIEVERKLARINGEN (DOP)

Iedereen die binnen de Europese Unie bouwproducten verhandelt heeft te maken met CE-markering. De producent geeft hiermee aan dat hij zijn product op de markt brengt overeenkomstig de voorschriften. De CE-markering is geen keurmerk.



Het doel van de CE-markering is dus tweeledig van aard. Enerzijds is het doel de vrije handel binnen de lidstaten te bevorderen, terwijl anderzijds de veiligheid in het gebruik van de producten wordt verhoogd.

Met ingang van 1 juli 2013 is op grond van de Europese Verordening bouwproducten (305/2011/EU) het voor fabrikanten verplicht de CE-markering toe te passen op alle bouwproducten die vallen onder een geharmoniseerde Europese norm. Op onze website zijn de hiermee samenhangende CE Prestatieverklaringen (Declaration of Performance=DoP) te vinden.

CE Keurmerk conform NEN-EN 1935

De NEN-EN 1935 beschrijft de eisen, werking en test methoden voor klepscharnieren met enkelvoudige as, bedoeld voor toepassing in deuren en ramen. Daaruit rolt een 8-cijferige classificatiecode die het type en de classificatie beschrijft op grond van uiteenlopende testcriteria. De bijgaande tabel bevat een overzicht van de classificatie en de prestaties van een eenvoudig voorbeeld.

Voor de meeste deuren en ramen in gebouwen bieden onze scharnieren de beste oplossing op het belangrijke aspect van veiligheid. Deze veiligheid is tweeledig:

- veiligheid op het gebied van gebruik
- veiligheid op het vlak van inbraakwerendheid

Binnen de gebruikscategorie behoren onze Heavy Duty en Smart scharnieren tot de hoogste klasse: 4.

	Classificatie	Voorbeeld
4 1-4	Cijfer 1 - Gebruikscategorie Er zijn vier klassen Klasse 1-4	Klasse 4 - Extra zware belasting (bij frequent opzettelijk "misbruik")
7 3-7	Cijfer 2 - Duurzaamheid Er zijn drie klassen Klasse 3-7	Klasse 7 - 200.000 testcycli
6 0-7	Cijfer 3 - Gewicht van deur Er zijn 8 klassen Klasse 0-7	Klasse 6 - Max. deurgewicht (testdeur) van 120 kg
1 0-1	Cijfer 4 - Geschiktheid voor brand-/rookdeuren Er zijn twee klassen Klasse 0-1	Klasse 1 - Geschikt voor gebruik in brand-/rookwerende systemen, gebaseerd op een test volgens EN 1634-1 en 1634-2
1 1	Cijfer 5 - Veiligheid Er bestaat alleen klasse 1	Klasse 1 - Scharnieren worden geacht veilig te zijn bij gebruik
4 0-4	Cijfer 6 - Corrosiebestendigheid Er zijn vijf klassen Klasse 0-4	Klasse 4 - Zeer hoge corrosiebestendigheid; zoutspray gedurende 240 uur bij -20 tot 80 °C
1 0-1	Cijfer 7 - Inbraakwerendheid Er zijn 2 klassen Klasse 0-1	Klasse 1 - Inbraakwerend
13 1-14	Cijfer 8 - Scharnierklasse Er zijn veertien klassen Klasse 1-14	Klasse 13 - Extra zwaar, geschikt voor een deur/raam tot 120 kg



XTREMECOAT®

Corrosie is bij extreme invloeden, zoals aan de kust of in zwembaden, vaak een groot probleem. De AXA Xtremecoat® finish beschermt het staal optimaal. Dankzij deze coating zijn extreme invloeden minder nadelig voor de levensduur van het scharnier. De Xtremecoat® is uitstekend toepasbaar op geschilderd Accoyahout en bestand tegen de hierin gebruikte zuren. Ook visueel is Xtremecoat® een fraaie oplossing en op een deur uitstekend te combineren met het AXA Veiligheidsbeslag.



Axapom lagers

Axapom lagers (Smart Easyfix®) zijn gemaakt van een speciale kunststof. Deze kunststof heeft een hard, glad en slijtvast oppervlak en wordt bij industriële toepassing als metaalvervanger gebruikt. De zelfsmerende eigenschap voorkomt het zogenaamde stick-slipeffect, waar bij twee schuivende oppervlakken met schokkende bewegingen (krakend) over elkaar heen gaan. De lagers draaien soepel en geruisloos en voorkomen streepvorming op het schilderwerk.

De vochtopname van de lagers is extreem laag (0,5%), ze oxideren niet en vergen geen bijzonder onderhoud. Door de zwarte uitvoering is oppervlaktevuil niet zichtbaar.



De Smart Easyfix® maakt gebruik van gemonteerde AXApom lagerbussen (met fixatiekraag), die onmogelijk uit het bled kunnen vallen. De afgeschuinde hoek van de lagers zorgt voor een probleemloze geleiding van de raam-/deurbledden in de kozijnbledden. Schamierpen erin en draaien maar. De ingebouwde hangnaadbegrenzer helpt het knijpen van de deur aan de onderzijde te beperken.



Product	Heavy Duty scharnier	Smart scharnier	OBN scharnier	OBX scharnier
Serie	1800 serie	1600 serie	OBN serie	OBX serie
Toepassing	voor deuren van woningen, kantoren, recreatiecentra, verzorgingstehuizen, scholen	voor deuren en ramen van woningen, kantoren, recreatiecentra, verzorgingstehuizen, scholen	voor deuren van kantoren, recreatiecentra, verzorgingstehuizen, scholen	voor deuren van kantoren, recreatiecentra, verzorgingstehuizen, scholen
Geschikt voor branddeuren die voldoen aan EN 1634	●	●	●	●
Gebruiks-intensiteit	hoog	hoog	zeer hoog	zeer hoog
Keurmerk en normeringen	SKG***/PKWW	SKG***/PKWW		
Finish	Topcoat of RVS	Topcoat, Xtremecoat of RVS	RVS	RVS

1800-SERIE SCHARNIEREN

Heavy Duty scharnieren: krachtpatsers



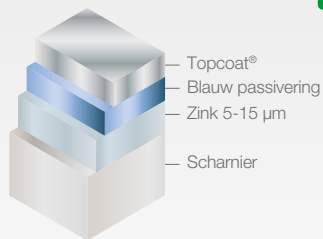
Kenmerken en voordelen

- zeer hoog draagvermogen
- hogere scharnier heeft bredere "leden" gekregen, waardoor de stijfheid en stabiliteit sterk zijn toegenomen
- door een dikkere pen van 10 mm in combinatie met een grotere rolling ontstaat een groter wrijvingsoppervlak en wordt de druk beter verdeeld met minder slijtage tot gevolg
- zeer lichtlopend, dankzij speciale water en vuil afstotende schijflagers (geldt niet voor ongelagerde uitvoering)
- 1 mm doorstekende pen zorgt voor een optimale waterafvoer, met een geringe kans op capillaire werking tussen de onderdelen
- de speciale stervormige schroefgaten verlagen de kans op schroefbreuk

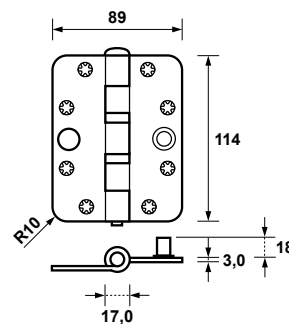
i

TOPCOAT®

Een groot deel van de AXA scharnieren hebben een corrosiewerende Topcoat® bescherming. Eerst wordt het staal verzinkt, daarna een hoogwaardige blauwpassivering toegepast en vervolgens wordt het speciale en meer milieuvriendelijke Topcoat® toegepast. De zinkpassivering en Topcoat® zijn met elkaar 'verweven', d.w.z. de lagen zijn niet scherp begrenst. Het resultaat is een oersterke corrosiewerende finish, waardoor een lange levensduur gewaarborgd is.



TYPE 1847



1837 / 1847

1847 kantelaaf

Type

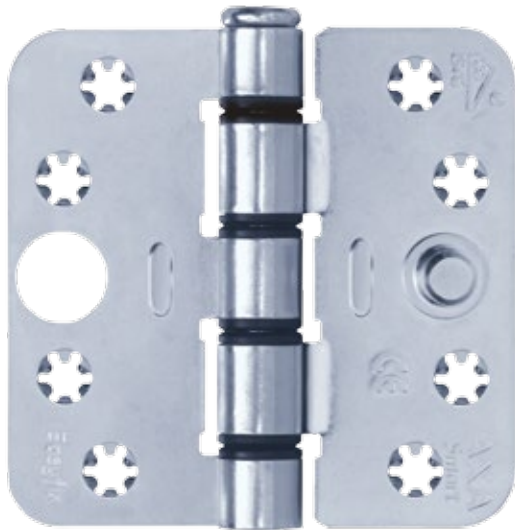


Afmetingen	114 x 89 x 3 mm	114 x 150 x 3 mm
Lagering	schijflager	schijflager
Maximale draagvermogen	160 kg	100 kg
Materiaal en finish	staal Topcoat of RVS	staal Topcoat
Garantieperiode	10 jaar	10 jaar

Ramen en deuren worden hoger, breder en dikker, dit vraagt om scharnieren met een hoog draagvermogen

1600-SERIE SCHARNIEREN

Smart scharnieren: alleskunnners



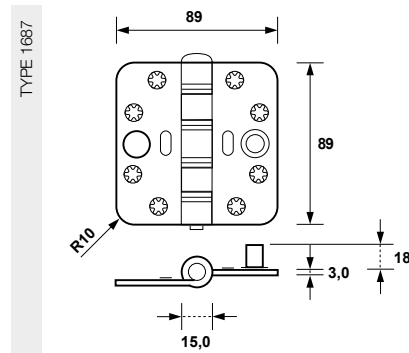
Kenmerken en voordelen

- (zeer) hoog draagvermogen
- zeer lichtlopend, geruisloos, slijtvast en zelfsmarend, waardoor zwarte strepen op het schilderwerk tot het verleden behoren
- hoog draagvermogen, dankzij drukverdeling over 2 punten
- met speciale, afgeschuinde, zelfzoekende AXA-Pom lagers, die dankzij de fixatiekraag niet uit het scharnier kunnen vallen
- met hangnaadbegrenzer
- 1 mm doorstekende pen zorgt voor een optimale waterafvoer, met een geringe kans op capillaire werking tussen de onderdelen
- de speciale stervormige schroefgaten verlagen de kans op schroefbreuk



VONKVORMING

Het AXApom lager voorkomt contact tussen onafhankelijk van elkaar draaiende metalen onderdelen (bleden en scharnierpen) en daarom is vonkvorming uitgesloten.

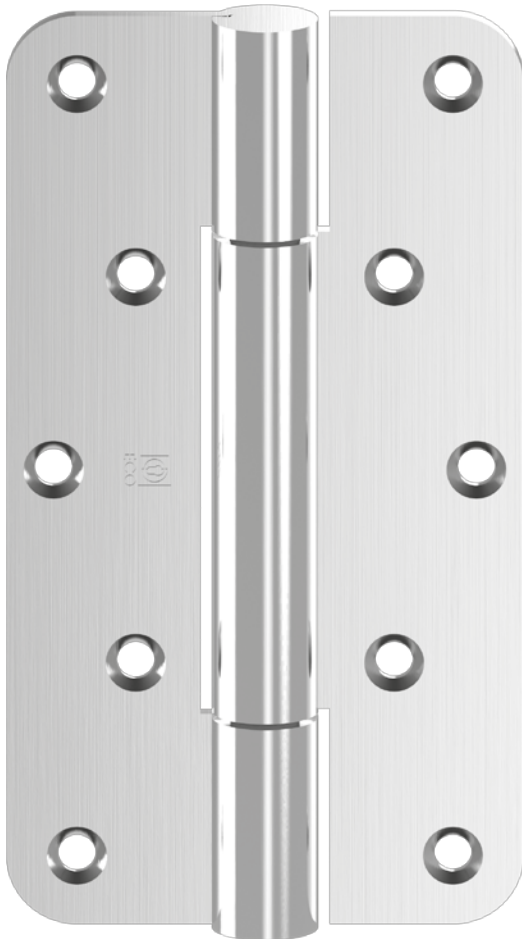


	1637 / 1647	Easyfix 1677 / 1687*	Easyfix 1687 kantelaaf	Easyfix 1686 raam renovatie	Easyfix 1688 deur renovatie	Easyfix 1689 dubbel doorgezet
Type						
Afmetingen	89 x 89 x 3 mm	89 x 89 x 3 mm	89 x 150 x 3 mm	89 x 89 x 3 mm	102/89 x 89 x 3 mm	89 x 80 x 3 mm
Lagering	schijflager	AXApom lager	AXApom lager	AXApom lager	AXApom lager	AXApom lager
Maximale draagvermogen	125 kg	145 kg	80 kg	145 kg	145 kg	105 kg
Materiaal en finish	staal Topcoat of RVS	staal Topcoat of Xtremecoat of RVS	staal Topcoat	staal Topcoat	staal Topcoat	staal Topcoat of Xtremecoat
Garantieperiode	10 jaar	10 jaar	10 jaar	10 jaar	10 jaar	10 jaar
CE classificering scharnierklasse	13	13	10	13	13	13

* Voorbeeldafbeelding

OBN-SERIE COMBI-RAAMSLUITINGEN

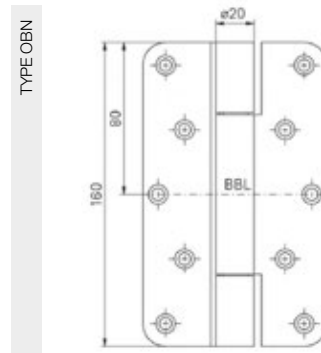
OBN scharnieren






Kenmerken en voordelen

- zeer hoog draagvermogen
- zeer lichtlopend, geruisloos en slijtvast
- geschikt voor stompe deuren in houten kozijnen
- geschikt voor brandwerende deuren
- zowel DIN links als DIN rechts bruikbaar
- onderhoudsvrij

CE



	OBN 18-120	OBN 18-160	OBN 20-160*
Type			
Afmetingen	120 x 84 x 3/3,5 mm	160 x 84 x 3/3,5 mm	160 x 90 x 3,5 mm
Lagering	kogellager	kogellager	kogellager
Maximale draagvermogen	120 kg	160 kg	300 kg
Materiaal en finish	RVS	RVS	RVS
Garantieperiode	10 jaar	10 jaar	10 jaar
CE classificering scharnierklasse	11	11	14

* Voorbeeldafbeelding

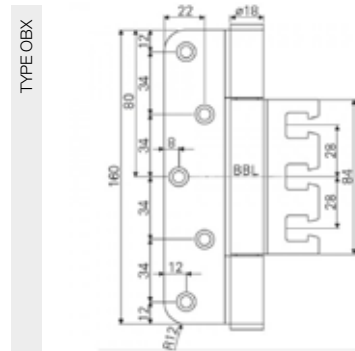
OBX-SERIE SCHARNIEREN

OBX scharnieren



Kenmerken en voordelen

- zeer hoog draagvermogen
- zeer lichtlopend, geruisloos en slijtvast
- in combinatie met 3D verstelbaar element geschikt voor stompe deuren in houten of stalen kozijnen
- geschikt voor brandwerende deuren
- zowel DIN links als DIN rechts bruikbaar
- onderhoudsvrij



	OBX 18-120	OBX 18-160*	OBX 20-160	OBX 3001	OBX 3011	OBX 3098
Type						
Afmetingen	120x84x3/3,5mm	160x84x3/3,5mm	160x90x3,5mm	180x30/24x24mm	183x33/25x22mm	180x24x3mm
Lagering	kogellager	kogellager	kogellager			
Maximale draagvermogen	120 kg	160 kg	300 kg			
Materiaal en finish	RVS	RVS	RVS	staal gegalvaniseerd	staal gegalvaniseerd	RVS
Garantieperiode	10 jaar	10 jaar	10 jaar	10 jaar	10 jaar	10 jaar
CE classificering scharnierklasse	11	11	14			

* Voorbeeldafbeelding





Raamsluitingen: links- of rechtsom, solide kwaliteit

De AXA raamsluitingen zijn een begrip. Het brede assortiment maakt het mogelijk vrijwel ieder type raam of deur afdoende te sluiten. Het assortiment bestaat uit toepassingen voor zowel naar binnen- als naar buitendraaiende ramen en deuren.

De sluitingen zijn leverbaar voor naar links- en rechtsdraaiende toepassingen in diverse finish-uitvoeringen, zoals geanodiseerd aluminium of geanodiseerd geslepen aluminium. Een aantal types is voorzien van het universele AXA sluitsysteem en voldoen aan de eisen op het gebied van inbraakwerendheid volgens het Bouwbesluit en Politie Keurmerk Veilig Wonen.

Raamsluiting 3329

Het paradepaardje onder de raamsluitingen: Het gepatenteerde ontwerp zorgt ervoor dat de sluiting een strakker design en een sterkere constructie heeft, makkelijker te bedienen en sneller te monteren is.

Zo zijn er 2 schroeven en 4 taptites minder nodig en hoeft er geen onderlegplaat meer gebruikt te worden. Het nieuwe ontwerp zorgt voor meer montagevrijheid en kan verzakken van het raam opvangen.

SMALLE RAMEN

In het ontwerp zijn er extra versprongen schroefposities in het slothuis gemaakt. Deze zorgen ervoor dat de kans op glasbreuk door foutieve montage uitgesloten is. Daarnaast is de raamsluiting door het uitgekiende ontwerp toepasbaar op smallere ramen.

RENOVATIE

Het product is bovendien uitermate geschikt voor renovatie. Bij het plaatsen van de nieuwe sluitkom, worden de schroefgaten van de oude raamsluiting afgedekt. Plamuren en schilderen is niet nodig.

Door de innovatieve montagewijze, waarbij de losse raamkruk pas in de opleveringsfase gemonteerd wordt, is de kans op beschadiging van de raamsluiting tijdens werkzaamheden en/of transport tot een minimum beperkt.

Raamsluiting 3319 en 3320

Een extra zwaar uitgevoerde raamsluiting met ingebouwd cilinderslot (3319) of combinatie van makkelijk afsluitbare druk/draaiknop (3320), die SKG* is getest en goedgekeurd voor gebruik bij het Politie Keurmerk Veilig Wonen® en voldoet aan het Bouwbesluit en gebruikt mag worden conform NEN 5096 en NEN 5089.



Met in- of opbouwsluitkom voor naar buiten draaiende toepassingen en met sluithaak voor naar binnen draaiende toepassingen. De in- en opbouwsluitkom biedt naast optimale beveiliging ook een stabiele, rammelvrije ventilatiestand door het toegepaste "Silence" veermechanisme.



SMALHOUT

Een speciale onderlegplaat voor de raamsluitingen 3320 en 3319, biedt een oplossing wanneer de tochtstrippen bij ramen in de sponningen zijn gemonteerd. Daarnaast biedt de onderlegplaat door 2 extra gecentreerde montagegaten, de mogelijkheid om ook bij smalhout ramen de raamsluiting te kunnen monteren, zonder dat in het glas geschroefd wordt.

De AXA Oyster®

De AXA Oyster® combineert de functie van de raamsluiting en uitzetter voor naar buiten draaiende ramen. Hierdoor is er nog maar 1 product nodig op het raam in plaats van 3. Dit scheelt aanzienlijk in het aantal zichtbare elementen op het raam en montage-tijd. De montagemiddelen vallen vrijwel weg achter het gemonteerde product. Door de verticale positie is de AXA Oyster® in lijn met het kozijn en krijgt het raam een strakke en rustige uitstraling.

op kierstand



volledig openen



NEN 5096

Deze norm geeft de eisen, classificatie en beproevingsmethoden voor de inbraakwerendheid van deuren, ramen, kozijnen, lichtkoepels en daarmee gelijk te stellen constructieonderdelen weer. Alle eisen hebben betrekking op het gedrag van het dak- of gevelelement en van de onderdelen daarin in afgesloten toestand (ofwel 'op slot zijn') bij een aanval op de aanvalszijde. Elementen in open toestand zijn in de regel niet inbraakwerend. AXA 3329, 3320, 3319 raamsluiting voldoen aan deze norm, terwijl de AXA Oyster combi-raamsluiting zelfs met 1 sluiting op een raam van maximaal 1800x 1200 mm mag worden toegepast.



Product	Raamsluitingen	Combi-raamsluitingen	Draai-kiep raamkrukken	Oplegsloten
Serie	3300 serie	3355 serie	3350 serie	3000 serie
Toepassing	voor woningen en kantoren	voor woningen en kantoren	voor woningen en kantoren	voor woningen en kantoren
Type ramen en deuren	draairamen, naar buiten en naar binnen draaiend	draairamen, naar buiten draaiend	draai-kiep ramen	klep-, val-, draai-, draai-kiep-, dakramen en deuren
Gebruiks-intensiteit	gemiddeld	gemiddeld	gemiddeld	gemiddeld
Keurmerk en normeringen	SKG*/PKVW	SKG**/SKG V/PKVV	SKG**/PKVW	SKG*/SKG **/PKVW
Finish	geanodiseerd (geslepen) aluminium F1 (naturel), F2 (champagne) of grijs	RVS	geanodiseerd aluminium F1 (naturel) of wit	wit, grijs of antraciet

3300-SERIE RAAMSLUITINGEN

Raamsluitingen: montage-gemak

Kenmerken en voordelen

- solide raamsluiting, strak design en onzichtbare bevestiging
- optimaal bedieningsgemak: soepele bediening, gelijksluitend, één sleutel voor de gehele woning
- compleet met speciale opbouwsluitkom met rammelvrije ventilatienok-houder en bevestigingsmiddelen
- kinderveilig: in vergrendelde stand niet zomaar door kleine kinderen te openen
- met cilinderslot voor vergrendeling
- eenvoudige en snelle montage, ook op smalle ramen

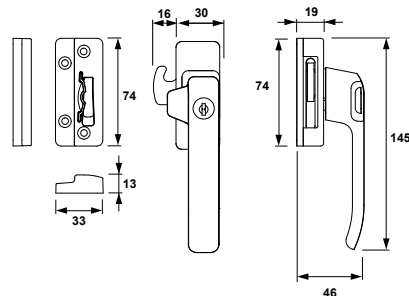


MONTAGEWIJZE

Door de innovatieve montagewijze, waarbij de losse raamkruk pas in de opleveringsfase gemonteerd wordt, is de kans op beschadiging van de raamsluiting tijdens werkzaamheden en/of transport tot een minimum beperkt.



TYPE 3329



3329

3320

3319

Type



Afmetingen	145 x 30 x 46 mm	132 x 30 x 42 mm	132 x 30 x 42 mm
Vergrendeling	cilindersluiting	druk/draaiknop	cilindersluiting
Type schoot	haakschoot	haakschoot	haakschoot
Schootvanger	opbouwsluitkom	opbouw-. inbouwsluitkom, sluithaak	opbouw-. inbouwsluitkom, sluithaak
Ventilatienok	●	●	●
Draairichting	naar buiten	naar buiten en naar binnen	naar buiten en naar binnen
Materiaal en finish	geanodiseerd aluminium F1 (naturel) grijs zijdemat metallic	geanodiseerd (geslepen) aluminium F1 (naturel) of F2 (champagne)	geanodiseerd (geslepen) aluminium F1 (naturel) of F2 (champagne)
Garantieperiode	10 jaar	10 jaar	10 jaar

3355-SERIE COMBI-RAAMSLUITINGEN

Combi-raamsluiting Oyster: raamsluiting en kierstandhouder ineen



Kenmerken en voordelen

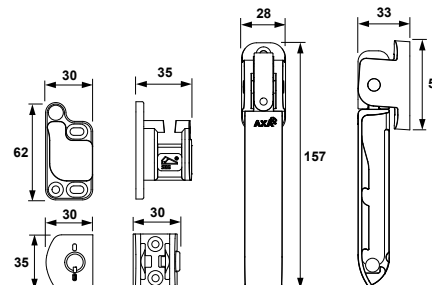
- combinatie van solide veiligheids-raamsluiting en kierstandhouder met dubbele ventilatiestand voor optimale ventilatie
- compleet met speciale opbouwsluitkom met rammelvrije Silence-ventilatiestand en bevestigingsmiddelen
- kindveilig: is zowel in vergrendelde - als niet vergrendelde stand niet zomaar door kleine kinderen te openen
- lock-jockey proof: kierstandhouder niet manipuleerbaar van buitenaf
- steekt nauwelijks naar binnen uit, dus meestal goed te combineren met een hor of raamdecoratie
- met ingebouwde demper welke eventuele windstoten kan opvangen
- verticale opbouw voorkomt dat de hendel tegen het glas slaat
- ook voor smalle ramen vanaf 30 cm breed



VEILIG VENTILEREN

Veilig ventileren, ook in geopende stand!

TYPE 3355



3355 Oyster

Type



Afmetingen	157 x 28 x 46 mm
Vergrendeling	druk/draaiknop
Type schoot	T-schoot
Schootvanger	opbouwsluitkom
Kierstandhouder	●
Draairichting	naar buiten
Materiaal en finish	RVS
Garantieperiode	10 jaar

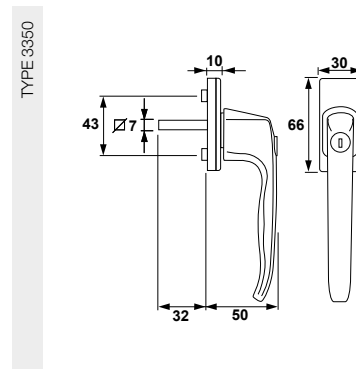
3350-SERIE RAAMKRUKKEN

Draai-kiep raamkrukken



Kenmerken en voordelen

- optimaal bedieningsgemak: één sleutel voor de gehele woning
- met cilinderslot voor vergrendeling
- geen zichtbare bevestigingspunten
- kinderveilig: in vergrendelde stand niet zomaar door kleine kinderen te openen



3350

Type



Afmetingen	162 x 30 x 50 mm
Vergrendeling	cilindersluiting
Draairichting	naar binnen
Materiaal en finish	geanodiseerd aluminium F1 (naturel) of wit gelakt
Garantieperiode	10 jaar

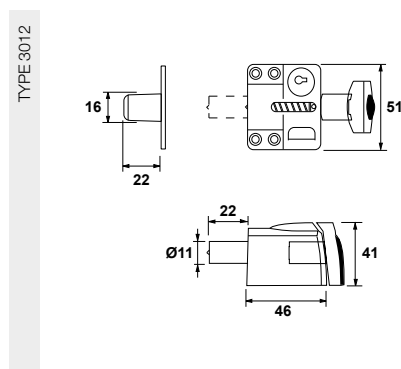
3000-SERIE OPLEGSLOTEN

Oplegsloten: passen overal



Kenmerken en voordelen

- beproefde techniek van een alleskunner
- optimaal bedieningsgemak: gelijksluitend, één sleutel voor de gehele woning
- met cilinderslot voor vergrendeling
- eenvoudige en snelle montage, ook op smalle ramen



AXA SLUITSYSTEEM

Om het gebruiksgemak te vergroten hebben we het AXA sluitsysteem ontwikkeld. Dit betekent dat alle afsluitbare AXA producten (oplegsloten, raamsluitingen, draai-kiëp raamkrukken) voorzien zijn van een universeel sluitsysteem, waardoor u in de gehele woning met één sleutel de ramen kunt afsluiten.

3012*

3015

3016

Type			
Afmetingen	68 x 51 x 41 mm	132 x 30 x 25 mm	95 x 32 x 34 mm
Vergrendeling	cilindersluiting	druk/draaiknop	cilindersluiting
Type schoot	penschoot	haakschoot	haakschoot
Schootvanger	inbouwsluitkom	opbouwsluitkom	sluithaak
Draairichting	naar buiten	naar binnen	naar buiten
Keurmerk en normeringen	SKG*/PKVW	SKG*/PKVW	SKG**/PKVW
Finish	wit, Silverline of antraciet	wit of Silverline	wit of Silverline
Garantieperiode	10 jaar	10 jaar	10 jaar

* Voorbeeldafbeelding



Uitzetters: goede ventilatie is belangrijk

Ze zorgen voor een gezonder en comfortabeler binnenklimaat. Uitgeademde lucht, ziektekiemen, allergenen, fijnstof, geurtjes en micro-organismen verdwijnen uit uw woning en ook vocht wordt afgevoerd, waardoor ongezonde schimmels en huisstofmijt geen kans krijgen. Goede ventilatie is o.a. te bereiken door gebruik te maken van klep-, val- of draairamen.

Combi-uitzetters en met name de AXAflexen zijn al tientallen jaren toonaangevend op het gebied van ventilatie. Dankzij een doordacht concept van klepraam-opener en –sluiter ineen, is de AXAflex een vertrouwd beeld in tal van woningen en bedrijfspanden.

Alle AXAflexen zijn uitgerust met 3 ventilatiestanden en voldoen aan de ventilatievoorziening voor de natuurlijke toevoer van lucht (NEN 1087). De AXAflexen zijn wegdraaibaar en te combineren met moderne raamdecoratie. Toepasbaar op zowel houten-, kunststof- als metalen ramen en kozijnen. Met de komst van de AXAflex Security, welke voldoet aan de eisen op het gebied van inbraakwerendheid volgens het Bouwbesluit en Politie Keurmerk Veilig Wonen, is ook een klep- of uitzetraam uitstekend te beveiligen.

Moeilijk bereikbare ramen

Niet alle ramen zijn even goed bereikbaar en bedienbaar. Soms zit er een aanrechtblad voor het raam, dan weer bevindt het raam zich boven de deur. Al gauw een reden om de ramen maar dicht te laten. Maar dat hoeft niet meer!

Met de op afstand bedienbare AXA Remote 2.0™ kan vrijwel elk raam in huis gemakkelijk en veilig openen en sluiten. Geen halsbrekende toeren op enge krukjes meer, maar natuurlijke ventilatie en frisse lucht met één druk op de knop van uw afstandbediening. De AXA Remote 2.0 voldoet aan de eisen op het gebied van inbraakwerendheid volgens het Bouwbesluit en Politie Keurmerk Veilig Wonen.



Ventilatie conform NEN 1087

De Nederlandse norm NEN 1087 behandelt de Ventilatie van Gebouwen. De NEN 1087 is enerzijds een bepalingsmethode voor de nominale ventilatiecapaciteit van de voorziening voor de toevoer van verse lucht en de afvoer van binnenlucht en de spuivoorziening. Anderzijds is de NEN 1087 een bepalingsmethode voor de inrichting van de voorziening voor luchtverversing die betrekking hebben op het thermisch comfort. NEN 1087 is bedoeld voor de toepassing bij nieuwbouw van gebouwen.

NEN 1087 is een norm die in het Bouwbesluit 2012 wordt gebruikt voor de ventilatie per gebruiksfunctie. Onderstaand een overzicht voor de minimale grenswaarden per gebruiksfunctie.

Gebouwen

Gebruikersfunctie	Grenswaarden m ³ /uur per persoon	
Bijeenkomstfunctie	Kinderopvang	23.4
	Ander bijeenkomstfunctie	14.4
Celfunctie	Cel	43.2
	Ander verblijfsgebied	23.4
Gezondheidszorgfunctie	Bedgebied	43.2
	Ander verblijfsgebied	23.4
Industriefunctie		23.4
Kantoorfunctie		23.4
Logiesfunctie	In een logiesgebouw	43.2
	Ander logiesfunctie	43.2
Onderwijsfunctie		30.6
Sportfunctie		23.4
Winkelfunctie		14.4

Woningen

Verkeersruimte	Ventilatiecapaciteit
Woonkamer	1 dm ³ /s per m ² netto vloeroppervlakte met een minimum van 21 dm ³ /s
Keuken	21 dm ³ /s
Badruimte	14 dm ³ /s
Wasruimte	14 dm ³ /s
Droogruimte	14 dm ³ /s
Toiletruimte	7 dm ³ /s
Keuken in open verbinding met andere ruimte	1 dm ³ /s per m ² netto vloeroppervlakte met een minimum van 21 dm ³ /s
Slaap-/hobby-/studeerkamer, bergruimte, zolder	1 dm ³ /s per m ² netto vloeroppervlakte met een minimum van 7 dm ³ /s
Garage	3 dm ³ /s per m ² netto vloeroppervlakte



VENTILATIECAPACITEIT

Volgens de NEN 1087 en NEN 8087, waarin minimale ventilatie per verblijfsruimte wordt omschreven, voldoet de AXA Remote 2.0 aan de minimale ventilatiecapaciteit van 25 m³/uur per verblijfsruimte uitgaande van een raamoppervlak van 0,26 m². Door zijn grote uitzetmogelijkheid is de AXA Remote 2.0 ook geschikt voor spuiventilatie. Bij genoemde raamgrootte is per AXA Remote 2.0 een ruimte van 22,5 m² voldoende te ventileren.



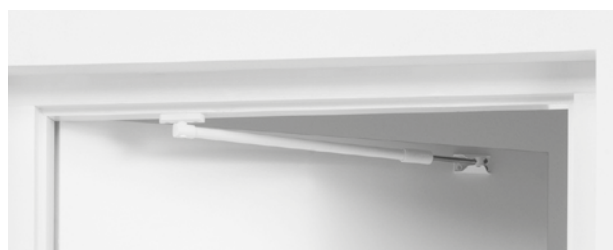
Bedieningsgemak

Dat is in één woord de belangrijkste eigenschap van de AXA telescopische uitzetters. Uitgerust met een dempingsveer om onverwachte schokken goed op te kunnen vangen en een traploos instelbaar (dubbel) remmechanisme, welke aan te passen is aan de persoonlijke wensen. Eénmaal instellen op de gewenste frictie en dan niet meer aankomen!

De telescopische uitzetters zijn bruikbaar op zowel naar buiten- als naar binnen draaiende ramen. Standaard op de onderdorpel, maar even zo goed aan de bovenzijde van het kozijn te positioneren. Ook op een klep- of uitzetramen zijn de telescopische uitzetters zeer goed bruikbaar. Eén of twee op de zijstijl(en) in combinatie met een raamsluiting op de tussen-dorpel: perfecte ventilatie.

Deuren

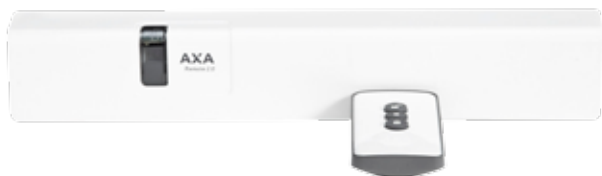
Telescopische uitzetters kunnen ook op deuren toegepast worden. Vaak moeten deuren sluiten, maar er zijn ook situaties, waarbij het noodzakelijk is dat de deur open blijft staan. De zware uitvoeringen (type 35, 50 en 55) zorgen voor een stabiele geopende stand.



Product	AXA Remote, op afstand bedienbare raamopener	AXAflex Security combi-raamuitzetters	Telescopische uitzetters
Serie	2902 serie	2660 serie	2800 serie
Toepassing	voor woningen, kantoren, recreatiecentra, scholen	voor woningen, kantoren, recreatiecentra, scholen	voor woningen, kantoren, recreatiecentra, scholen
Type ramen	klep-, val-, draai- en dakramen	klepramen	klep-, val-, draai-, draai-kiép-, dakramen en deuren
Getest conform NEN 1087	●	●	
Keurmerk en normeringen	SKG**/PKVW	SKG**/PKVW	
Finish	wit, grijs of Aluline	RVS of RVS wit gelakt	wit gelakt, grijs gelakt of RVS

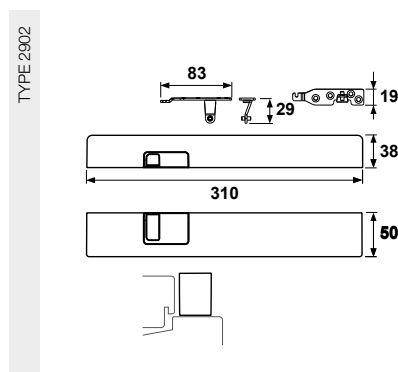
2902-SERIE RAAMUITZETTER

AXA Remote 2.0™, de op afstand bedienbare raamopener



Kenmerken en voordelen

- natuurlijke ventilatie voor een gezond binnenmilieu
- maximale ventilatie-opening 130 mm
- één afstandsbediening voor meerdere ramen mogelijk
- geen ontsierende bedrading
- hoge sluitkracht van maar liefst 400 N
- anti-vingerklem systeem
- uitstekend te combineren met een hor of vitrage
- intelligente aansluitpoort
- integratie in domotica-systeem mogelijk



	2902* klepraam	2902 Synchron klepraam	2902 valraam	2902 draairaam	2902 dakraam
Type					
Afmetingen	50x38x310 mm	50x38x310 mm (2x)	119x40x310 mm	50x38x310 mm	41 x 43 x 310 mm 41 x 32 x 310 mm
Bediening	wandbediening of afstandsbediening				
Voeding	batterijen of adapter	adapter	batterijen of adapter	batterijen of adapter	batterijen of adapter
Finish	wit, grijs of aluline	grijs of aluline	wit, grijs of aluline	wit	wit of grijs
Garantieperiode	2 jaar	2 jaar	2 jaar	2 jaar	2 jaar

* Voorbeeldafbeelding

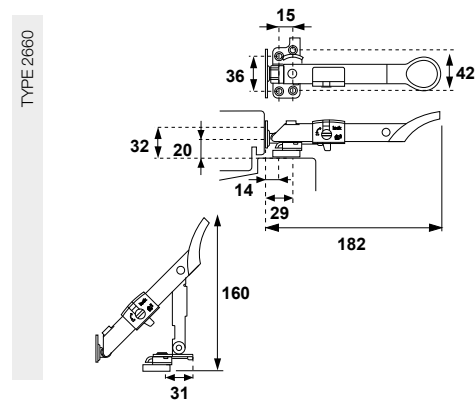
2660-SERIE RAAMUITZETTER

AXAflex Security combi- raamuitzetter



Kenmerken en voordelen

- natuurlijke ventilatie voor een gezond binnenmilieu
- raamuitzetter en -sluiter ineen
- traploos instelbaar met 3 preferente standen voor optimale ventilatie
- afsluitbaar en afleesbaar via rood/wit indicator
- maximale ventilatie-opening 160 mm
- wegdraaibaar



2660

Type



Afmetingen

32 x 29 x 182 mm

Materiaal en finish

RVS of RVS wit gelakt

Garantieperiode

10 jaar

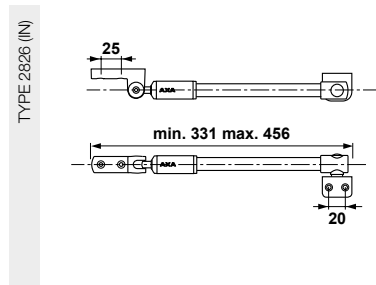
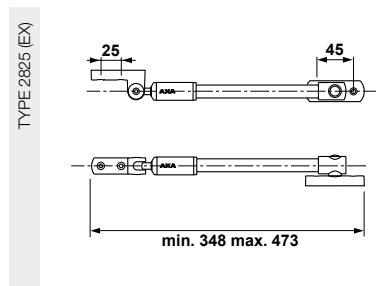
2800-SERIE RAAMUITZETTER

Telescopische uitzetters



Kenmerken en voordelen

- natuurlijke ventilatie voor een gezond binnenmilieu
- traploos instelbare ventilatie
- steekt bij het openen van het raam niet naar binnen en is daardoor uitstekend te combineren met een hor, vitrage of raamdecoratie (geldt uitsluitend voor typen EX)
- eenmalig de gewenste remwerking instellen volstaat voor iedere ventilatiestand
- kan aan de zijkant, onder- of bovenzijde gemonteerd worden



	20EX	30EX*	35 EX	50 EX	20 IN	30 IN*	35 IN	50 IN
Type								
Draairichting	naar buiten	naar buiten	naar buiten	naar buiten	naar binnen	naar binnen	naar binnen	naar binnen
Lengte	239 - 303 mm	348 - 473 mm	375 - 533 mm	516 - 767 mm	222 - 286 mm	331 - 456 mm	358 - 516 mm	500 - 751 mm
Materiaal en finish	staal wit, staal grijs of RVS	staal wit, staal grijs of RVS	staal wit of staal grijs	staal wit of staal grijs	staal wit, staal grijs of RVS	staal wit, staal grijs of RVS	staal grijs	staal wit
Garantieperiode	10 jaar	10 jaar	10 jaar	10 jaar	10 jaar	10 jaar	10 jaar	10 jaar

* Voorbeeldafbeelding



Barrièrerestangen: veilig ventileren, ook met het raam open!

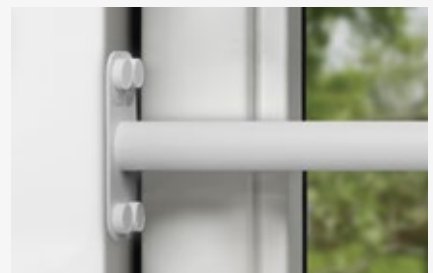
Veel huizen hebben een klein raam boven een deur of raam, het zogeheten bovenlicht of klepraampje. Regelmatig staat het bovenlicht open om te ventileren en is de kans op insluiping aanwezig. Voor dit soort situaties zijn barrièrerestangen een uiterst effectieve oplossing. Hiermee wordt de doorklimruimte zichtbaar verkleind tot maximaal 15 cm en zijn de ramen ook in geopende stand beveiligd. Door de flexibele maatvoering is het mogelijk op vrijwel ieder raam een passende barrièrerestang toe te passen, ook in combinatie met de AXAflex combi-raamuitzetter!



Barrièrerestangen V1



Barrièrerestangen V2



Barrièrerestangen V3

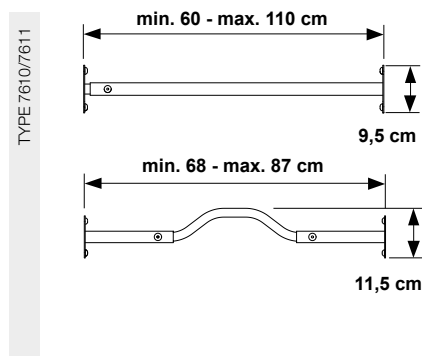
7600-SERIE RAAMUITZETTER

Barrièrestangen



Kenmerken en voordelen

- natuurlijke ventilatie voor een gezond binnenmilieu
- montage tussen de kozijnstijlen (in de dag)
- raambreedte (dagmaat) tussen 600 - 1100 mm en inkortbaar (Uni)raambreedte (dagmaat) tussen 680 - 870 mm en inkortbaar (Curve)
- eenvoudig op maat te maken
- de Curve is uitstekend te combineren met AXAflex combi-raamuitzetter



	Barrièrestangen V1	Barrièrestangen V2	Barrièrestangen V3 Uni*	Barrièrestangen V3 Curve
Serie	7612 serie	7614 serie	7610 serie	7611 serie
Toepassing	voor woningen, kantoren, scholen, recreatiecentra	voor woningen, kantoren, scholen, recreatiecentra	voor woningen, kantoren, scholen, recreatiecentra	voor woningen, kantoren, scholen, recreatiecentra
Type ramen	klepramen	klepramen	klepramen	klepramen
Montageplaats	tussen de kozijnstijlen	op de kozijnstijlen	tussen de kozijnstijlen	tussen de kozijnstijlen i.c.m. AXAflex
Maximale dagmaat	1030 mm	950 mm	600 - 1100 mm	680 - 870 mm
Keurmerk en normeringen	SKG**/PKVW	SKG**/PKVW	SKG**/PKVW	SKG**/PKVW
Materiaal en finish	staal wit gelakt of RVS	staal wit gelakt of RVS	staal wit gelakt	staal wit gelakt

* Voorbeeldafbeelding

Normen: Nederlands NEN en Europees EN

Binnen Nederland en Europa zijn veel producten onderhevig aan 1 of meerdere normen. In Nederland ondersteunt de NEN het normalisatieproces. Als een partij (producent, ondernemer, dienstverlener, gebruiker, maar ook de overheid of een consumenten- of onderzoeksorganisatie) zich tot NEN richt met de vraag om een afspraak tot stand te brengen, gaan zij aan de slag.

NEN ontwikkelt en beheert niet alleen nationale normen, maar is ook de toegangspoort tot Europese - en mondiale normen. Een Europese EN-norm is geldig voor alle Europese lidstaten. Normalisatie-instituten zijn verplicht de Europese normen nationaal over te nemen (implementatieplicht). Voor de Nederlandse markt dragen Europese normen dan bijvoorbeeld de codering NEN-EN.

Meest relevante normen

		Toegangs- controle	Meerpunts- sluiting	Veiligheids- sloten	Project- sloten	Binnendeur- sloten	Cilinders
NEN 1087	Ventilatie van gebouwen - Bepalingsmethoden voor nieuwbouw						
NEN-EN 1125	Hang- en sluitwerk - Panieksluitingen voor vluchtdeuren met een horizontale bedieningsstang - Eisen en beproevingsmethoden	●			●		
EN 1154	Hang- en sluitwerk. Deurdrangers. Eisen en beproevingsmethoden.						
EN 1155	Hang- en sluitwerk - Electriche open- standhouders voor draaideuren - Eisen en beproevingsmethoden						
NEN 1158	Hang- en sluitwerk - Regelaars voor de sluitvolgorde van deuren - Eisen en beproevingsmethoden						
EN 12209	Hang- en sluitwerk - Sloten en grendels Mechanisch bediende sloten, grendels en sluitplaten - Eisen en beproevingsmethoden		●		●		
EN-NEN 1303	Hang- en sluitwerk - Cilinders voor sloten - Eisen en beproevingsmethoden						●
EN 1634	Bepaling van brandwerendheid en rookwerendheid van deuren, luiken en te openen ramen en hang- en sluitwerk	●			●		
EN 1670	Hang- en sluitwerk - Bestandheid tegen corrosie - Eisen en beproevingsmethoden	●	●	●	●	●	●
EN 179	Hang- en sluitwerk - Sluitingen voor nooduitgangen met een deurkruk of een drukplaat- Eisen en beproevingsmethoden	●	●		●		
NEN 1814	Toegankelijkheid van buitenruimten, gebouwen en woningen.						
EN-NEN 1906	Hang- en sluitwerk - Deurklinken en -knoppen - Eisen en beproevingsmethoden						
EN-NEN 1935	Hang- en sluitwerk - Klepscharnieren met enkelvoudige as - Eisen en beproevingsmethoden						
NEN 5089	Inbraakwerend hang- en sluitwerk Classificatie, eisen en beproevingsmethoden		●	●			●
NEN 5096	Inbraakwerend - Dak- of gevelelementen met deuren, ramen, luiken en vaste vullingen - Classificatie, eisen en beproevingsmethoden		●	●			●

Een NEN norm kan pas overgaan in een NEN-EN norm, wanneer er overeenstemming is tussen de verschillende landen over de inhoud van de norm. Dan pas ontstaat de zogenaamde geharmoniseerde norm.

Onderstaand een schema waarin de meest relevante normen overzichtelijk zijn weergegeven.

Veiligheids- beslag	Anti-paniek- openers	Deurbeveili- gingsstrips	Project- beslag	Deur- drangers	Scharnieren	Raam- sluitingen	Uitzetters	Oplegsloten	Barriere- stangen
							•		
	•								
				•					
				•					
				•					
	•			•	•				
•	•	•	•	•	•	•	•	•	•
	•		•						
				•					
•			•						
					•				
•		•			•	•	•	•	•
•		•			•	•	•	•	•

DNR

Op al onze opdrachten en adviezen is 'De nieuwe Regeling 2011: Rechtsverhouding opdrachtgever-architect, ingenieur en adviseur DNR 2011' van toepassing. Dit is een standaardregeling voor het afsluiten van overeenkomsten tussen opdrachtgevers en opdrachtnemers op het gebied van ontwerp, advies en management in de bouw.

De DNR is een gezamenlijk initiatief van BNA (de branchevereniging van Nederlandse architecten) en NLingenieurs. De meest recente editie, waarin onder andere aansprakelijkheidsbeperkingen zijn opgenomen, is juli 2013 gedeponneerd ter griffie van de Rechtbank te Amsterdam onder nummer 56/2013.

Op onze website is een exemplaar van de DNR 2011 te downloaden.

Disclaimer

Deze documentatie is bestemd voor het verstrekken van informatie aan de klanten en potentiële klanten. AXA besteedt de uiterste zorg aan de juistheid van de gegevens. Onjuistheden kunnen echter voorkomen. Wij zijn niet aansprakelijk voor schade als gevolg van onjuistheden, problemen veroorzaakt door, of inherent aan het verspreiden van informatie. Tevens aanvaarden wij geen aansprakelijkheid voor eventuele schade, die geleden wordt als gevolg van het gebruik van gegevens verstrekt door AXA.

Auteursrecht voorbehouden

Niets uit deze publicatie mag zonder voorafgaande schriftelijke toestemming van AXA openbaar worden gemaakt of verveelvoudigd, waaronder begrepen het reproduceren door middel van druk, offset, fotokopie of microfilm of in enige digitale, elektronische, optische of andere vorm of (en dit geldt zonedig in aanvulling op het auteursrecht) het reproduceren ten behoeve van een onderneming, organisatie of instelling of voor eigen oefening, studie of gebruik welk(e) niet strikt privé van aard is of voor het overnemen in enig dag-, nieuws- of weekblad of tijdschrift (al of niet in digitale vorm of online) of in een radio en/of televisie uitzending.

U bent van harte welkom!

Wilt u graag een afspraak inplannen met een
van onze adviseurs, belt u dan: **0318 - 536 111**

AXA PROJECT SECURITY

AXA Stenman Nederland B.V.
Energiesstraat 2, 3903 AV Veenendaal
www.axaprojectsecurity.com

